



**BP500 YKT64Y пластина для отрезки**

Код: 08335

**3 288 ₮** с НДС (за 1шт.)

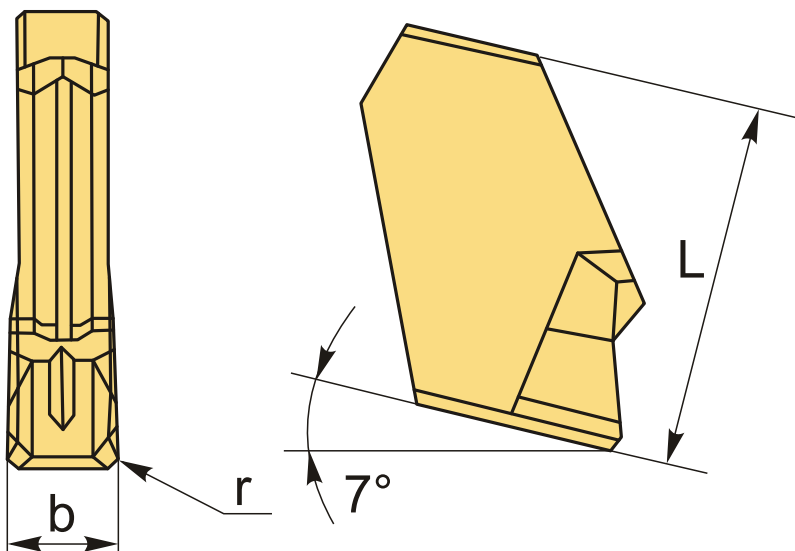
Бренд: ChipsFly

**@chipsFly**



## ОПИСАНИЕ

Сменная твердосплавная пластина для отрезки BP. Группа обрабатываемых материалов по ISO: P, M.



## ТЕХНИЧЕСКИЕ ХАРАКТЕРИСТИКИ

Бренд:	ChipsFly
Марка:	BP
Вид пластины:	твердосплавные
Размер пластины:	5
Ширина пластины, b :	5.1 мм
Обр-мый материал:	P (сталь) M (нержавеющая сталь)
Назначение:	Пластины для отрезных лезвий

Радиус, r: 0.3 мм

L: 11 мм

Сплав отрезки: YKT64Y

Вес: 0.006 кг

Вес: 0.006 кг

