



BP200 YKT64Y пластина для отрезки

Код: 08333

2 650 ₸ с НДС (за 1шт.)

Бренд: ChipsFly

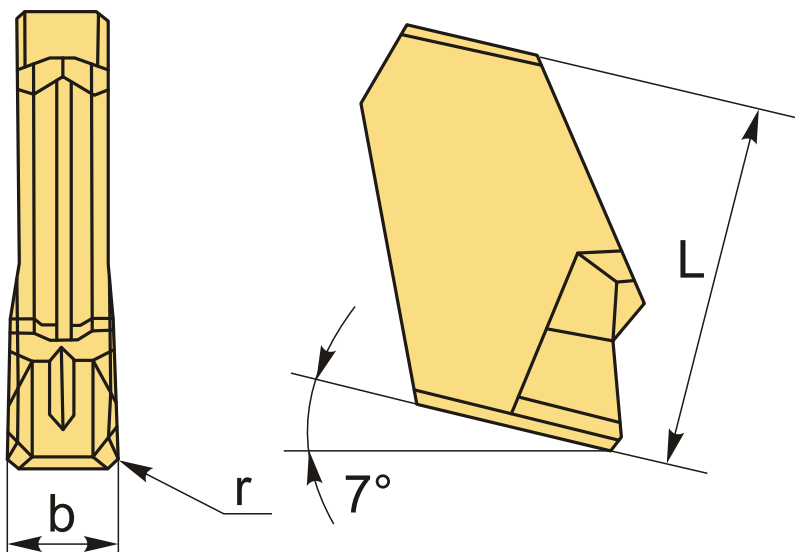
@chipsFly



ОПИСАНИЕ

Сменная твердосплавная пластина для отрезки **BP**. Группа обрабатываемых материалов по ISO: P, M.

Сменная твердосплавная пластина для отрезки **BP**. Сплав **BPG20B** с мелкозернистой подложкой с покрытием **PVD**. Отличная прочность кромки и высокое качество поверхности. Обладает высокой термостойкостью. Подходит для чистовой обработки низкоуглеродистой стали и других типов легированной стали. Группа обрабатываемых материалов по ISO: **P, M**.



ТЕХНИЧЕСКИЕ ХАРАКТЕРИСТИКИ

Бренд:	ChipsFly
Марка:	BP
Вид пластины:	твердосплавные
Размер пластины:	2
Ширина пластины, b :	2.18 мм

Обр-мый материал:

Р (сталь)
М (нержавеющая сталь)

Назначение: Пластины для отрезных лезвий

Радиус, г: 0.2 мм

L: 9.3 мм

Сплав отрезки: YKT64Y

Вес: 0.002 кг

Вес: 0.002 кг

