



MGGN300-LH YF154 пластина для отрезки и точения канавок

Код: 08331

2 464 ₸ с НДС (за 1шт.)

Бренд: ChipsFly

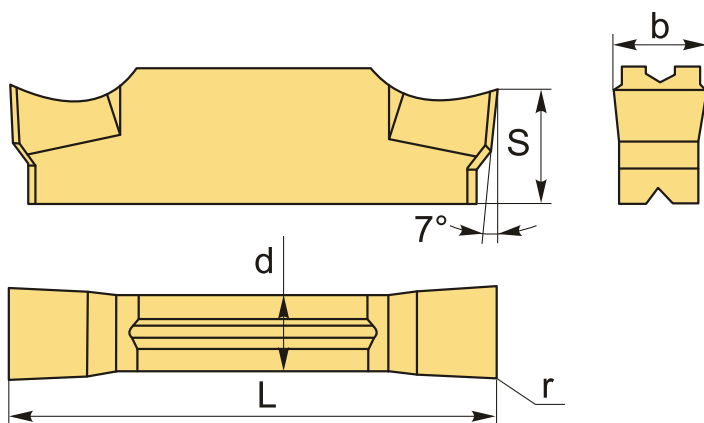
@chipsFly



ОПИСАНИЕ

Пластины отрезные для алюминия. Группа обрабатываемых материалов по ISO: N05-N15.

Сменная твердосплавная пластина для отрезки и точения канавок MGGN. Сплав BU810 является сублимированным сплавом, который подходит для чистовой обработки цветных металлов при непрерывном и прерывистом резании.



ТЕХНИЧЕСКИЕ ХАРАКТЕРИСТИКИ

Бренд:	ChipsFly
Марка:	MGGN
Вид пластины:	твердосплавные
Размер пластины:	3
Ширина пластины, b :	3 мм
Обр-мый материал:	N (цветные металлы)
Радиус, r:	0.4 мм
L:	21 мм

S:	4.8 мм
d:	2.45 мм
Сплав отрезки:	YF154
Вес:	0.003 кг
Вес:	0.003 кг

