



**MGGN200-LH YF154 пластина для отрезки и точения канавок**

Код: 08330

**2 714 ₮** с НДС (за 1шт.)

Бренд: ChipsFly

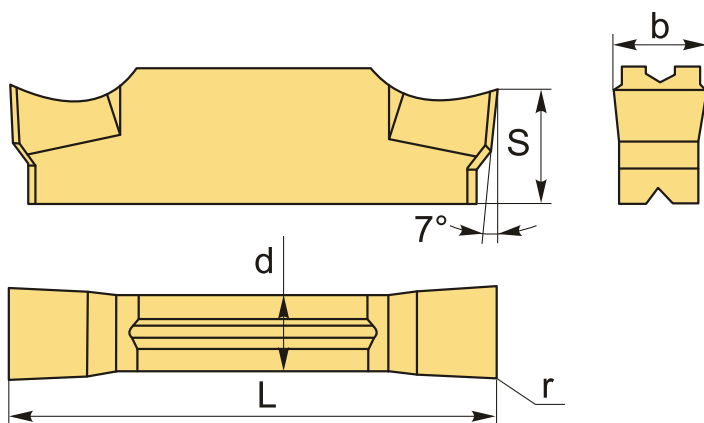
**@chipsFly**



**ОПИСАНИЕ**

Пластины отрезные для алюминия. Группа обрабатываемых материалов по ISO: N05-N15.

Сменная твердосплавная пластина для отрезки и точения канавок MGGN. Сплав BU810 является сублимированным сплавом, который подходит для чистовой обработки цветных металлов при непрерывном и прерывистом резании.



**ТЕХНИЧЕСКИЕ ХАРАКТЕРИСТИКИ**

Бренд:	ChipsFly
Марка:	MGGN
Ширина пластины, b :	2 мм
Обр-мый материал:	N (цветные металлы)
Радиус, r:	0.2 мм
L:	16 мм
S:	3.5 мм
d:	1.6 мм

Сплав отрезки:

YF154

Вес:

0.003 кг

Вес:

0.003 кг

