



**D100906-L150-B-ДВ Борфреза (шарошка)**  
твердосплавная по металлу тип D, d10 мм,  
удлиненная, двойная насечка, с покрытием Blue-  
Тес

Код: 08177

**3 433 Т** с НДС (за 1шт.)

Бренд: CNCM



## ОПИСАНИЕ

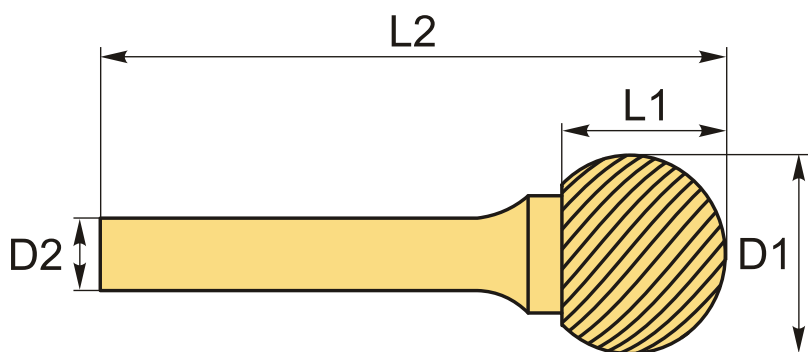
Сферическая (шаровая) твердосплавная борфреза. Шарошка круглая по металлу типа D. Диаметр 10 мм, двойная насечка, покрытие Blue-Тес, удлиненный хвостовик.

Подходит для обработки контуров и удаления заусенцев в отверстиях.

Борфреза D100906-L150-B-ДВ благодаря сферической головке оптимально подходит для шлифования радиусных пазов, обработки внутренних радиусных сопряжений и т.д.

Твердый сплав, применяемый для производства борфрез CNCM и особая обработка инструмента, гарантируют стабильность обработки, нужное качество и гладкость поверхности. Прочные, высокопроизводительные и износостойкие борфрезы.

Покрытие Blue-Тес значительно увеличивает стойкость и прочность инструмента, продлевая ресурс его работы.



## ТЕХНИЧЕСКИЕ ХАРАКТЕРИСТИКИ

Бренд:

CNCM

Обр-мый материал:

Р (сталь)  
М (нержавеющая сталь)  
К (чугун)  
N (цветные металлы)

Особенность борфрезы:

Удлиненный хвостовик

Форма борфрезы:

D – шар/сфера

øD1:	10 мм
øD2:	6 мм
L1:	9 мм
L2:	150 мм
Покрытие:	Blue-Тес
Вес:	0.045 кг
Вес:	0.045 кг

