



**D100906-B-ДВ Борфреза (шарошка)**  
твердосплавная по металлу тип D, d10 мм,  
двойная насечка, с покрытием Blue-Tec

Код: 08160

**4 879 Т** с НДС (за 1шт.)

Бренд: CNCM



## ОПИСАНИЕ

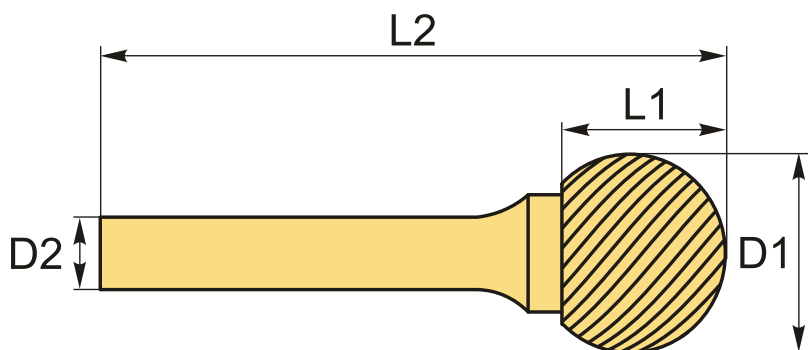
Сферическая (шаровая) твердосплавная борфреза. Шарошка круглая по металлу типа D. Диаметр 10 мм, двойная насечка, покрытие Blue-Tec, стандартный хвостовик.

Подходит для обработки контуров и удаления заусенцев в отверстиях.

Борфреза D100906-B-ДВ благодаря сферической головке оптимально подходит для шлифования радиусных пазов, обработки внутренних радиусных сопряжений и т.д.

Твердый сплав, применяемый для производства борфрез CNCM и особая обработка инструмента, гарантируют стабильность обработки, нужное качество и гладкость поверхности. Прочные, высокопроизводительные и износостойкие борфрезы.

Покрытие Blue-Tec значительно увеличивает стойкость и прочность инструмента, продлевая ресурс его работы.



## ТЕХНИЧЕСКИЕ ХАРАКТЕРИСТИКИ

Бренд:

CNCM

Обр-мый материал:

Р (сталь)  
М (нержавеющая сталь)  
К (чугун)  
N (цветные металлы)

Форма борфрезы:

D – шар/сфера

∅D1:

10 мм

øD2: 6 мм

L1: 9 мм

L2: 53 мм

Покрытие: Blue-Tec

Вес: 0.025 кг

Вес: 0.025 кг

