



D080706-B-DV Борфреза (шарошка)
твердосплавная по металлу тип D, d8 мм,
двойная насечка, с покрытием Blue-Tec

Код: 08159

2 779 Т с НДС (за 1шт.)

Бренд: CNCM



ОПИСАНИЕ

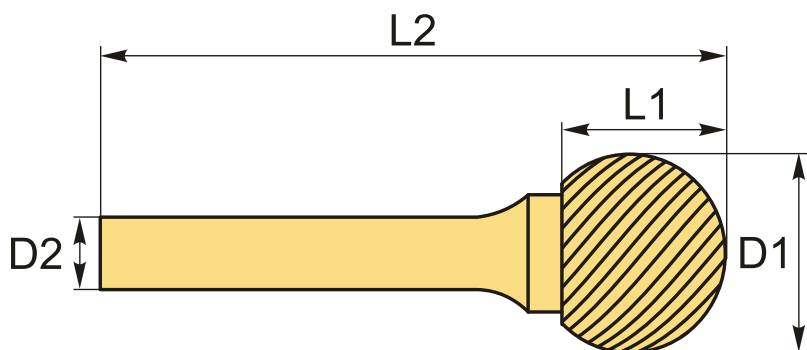
Сферическая (шаровая) твердосплавная борфреза. Шарошка круглая по металлу типа D. Диаметр 8 мм, двойная насечка, покрытие Blue-Tec, стандартный хвостовик.

Подходит для обработки контуров и удаления заусенцев в отверстиях.

Борфреза D080706-B-DV благодаря сферической головке оптимально подходит для шлифования радиусных пазов, обработки внутренних радиусных сопряжений и т.д.

Твердый сплав, применяемый для производства борфрез CNCM и особая обработка инструмента, гарантируют стабильность обработки, нужное качество и гладкость поверхности. Прочные, высокопроизводительные и износостойкие борфрезы.

Покрытие Blue-Tec значительно увеличивает стойкость и прочность инструмента, продлевая ресурс его работы.



ТЕХНИЧЕСКИЕ ХАРАКТЕРИСТИКИ

Бренд:

CNCM

Обр-мый материал:

Р (сталь)
М (нержавеющая сталь)
К (чугун)
N (цветные металлы)

Форма борфрезы:

D – шар/сфера

ØD1:

8 мм

øD2: 6 мм

L1: 7 мм

L2: 50 мм

Покрытие: Blue-Тес

Вес: 0.030 кг

Вес: 0.030 кг

