

Тиски станочные прецизионные GT125

Код: 08036

211 379 Т с НДС (за 1 шт.)

Бренд: CNCМ



ОПИСАНИЕ

Тиски станочные модульные высокоточные неповоротные. Тип 3360. **Ширина губок 125 мм.**

Тиски изготовлены из высококачественной стали. Рабочая поверхность закалена и отшлифована с высокой степенью точности. Твердость рабочих поверхностей достигает **HRC58-62**. Тиски применяются для точной обработки деталей на фрезерных, шлифовальных и других станках. Обладают высокой силой зажима, что позволяет надежно закрепить заготовку.

Параллельность: 0.005/100 мм.

Перпендикулярность: 0.005 мм.

Особенности тисов серии GT:

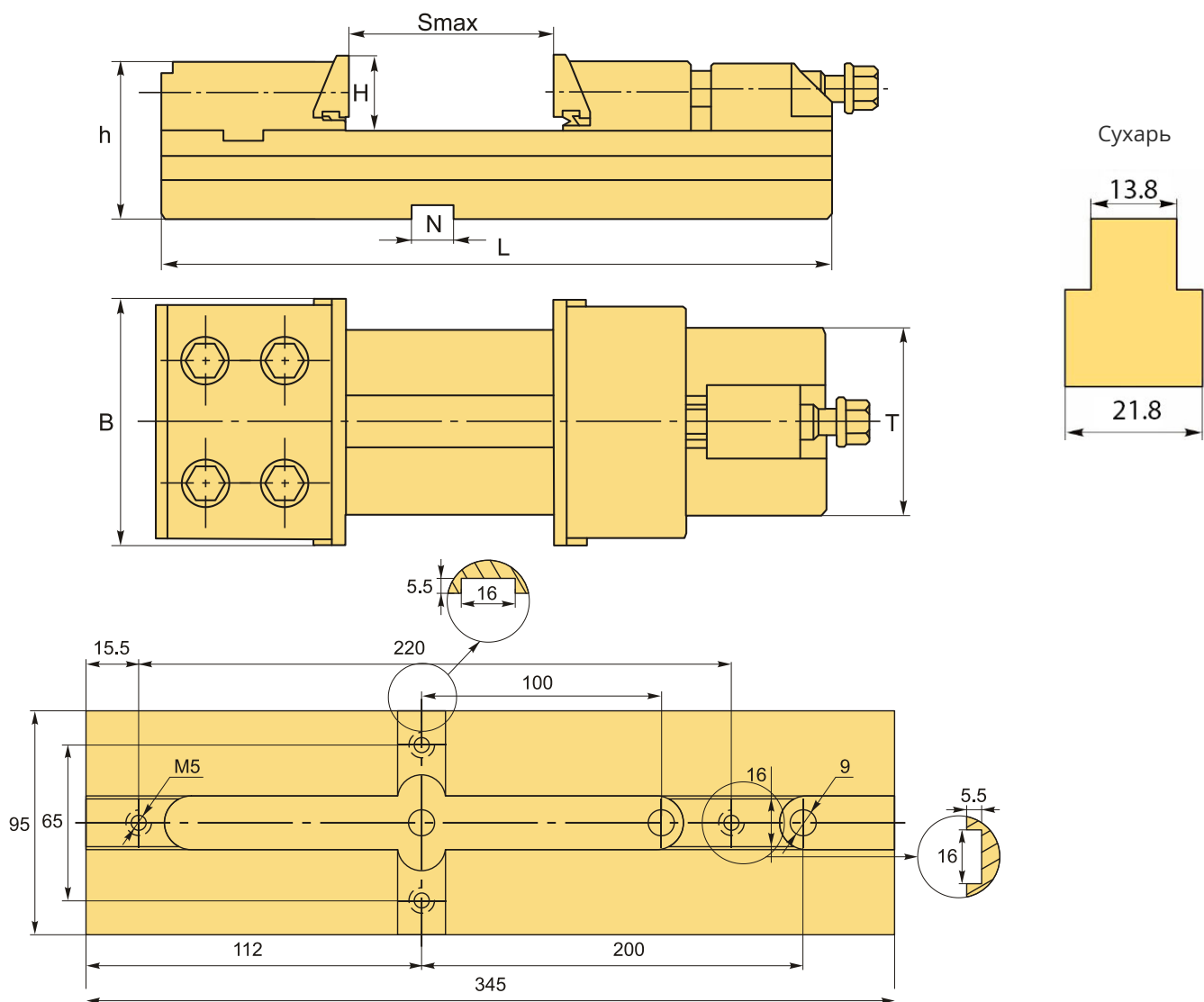
- Подвижная и неподвижная губки обеспечивают быстрый зажим. Имеют большой ход подвижной губки.
- Накладки для губок призматические, что создает дополнительную прижимную силу и не позволяет выдавливать заготовку.
- В плоскости основания имеются продольные и поперечные пазы с местами крепления установочных шпонок.
- Расхождение губок возможно от максимального значения для модели до полного их смыкания.
- Тисы комплектуются прижимами и упором для базирования детали.

Все части тисков **GT** взаимозаменяемые с частями других моделей серии, имеющих губки того же размера. Составляющие можно размещать на базе в удобном расположении, развернуть, снять и т.д., так как тиски **GT** являются модульными.

Опционально тиски серии **GT** могут устанавливаться на специальное поворотное основание.

Если во время обработки к винту тисков прилипла металлическая стружка, пожалуйста, очистите его, а затем затяните, в противном случае винт можно легко повредить.

Комплект поставки: тиски, губки, ключи, сухари, прижимы, винты, шайбы, крепежная планка.



ТЕХНИЧЕСКИЕ ХАРАКТЕРИСТИКИ

Бренд:	CNCM
h :	80 мм
Вид оснастки:	Тиски
Материал тисков:	Сталь
Механизм позиционирования:	Нет
Особенности тисков:	неповоротные станочные (машинные) прецизионные (высокоточные) модульные быстрозажимные
Применение:	для фрезерных и сверлильных станков для фрезерных станков

Серия тисков: GT

Рабочий ход, Smax: 150 мм

Ширина губок, B: 125 мм

T: 95 мм

N: 16 мм

H: 40 мм

L: 345 мм

Усилие зажима: 3000 кгс

Вес: 17.200 кг

Габариты (длина/ширина/высота): 40x19x17 см

Вес: 17.200 кг

