



MTB4-FMB32 патрон с конусом Морзе №4 с резьбой для насадных фрез

Код: 08027

22 111 ₸ с НДС (за 1 шт.)

Бренд: CNCM



ОПИСАНИЕ

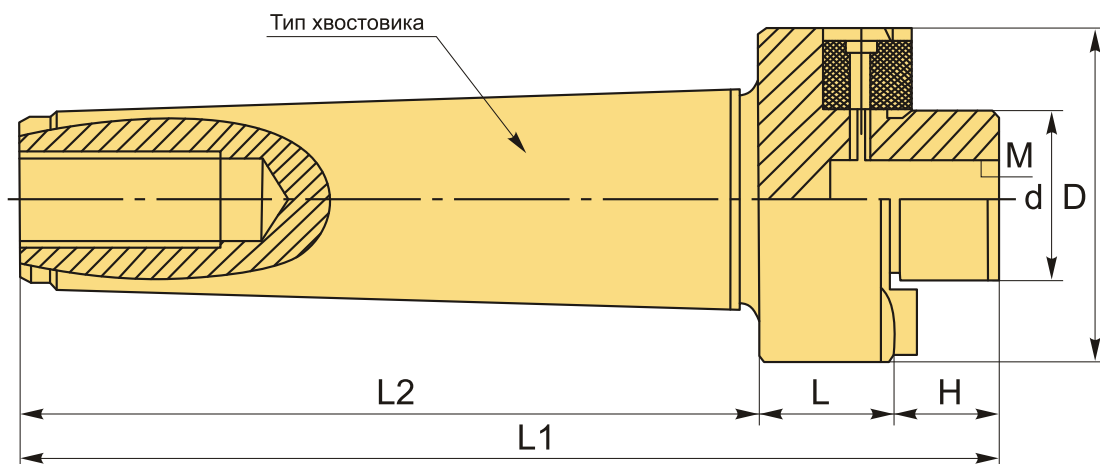
Конус для насадной фрезы MTB4-FMB32 конус Морзе №4 с резьбой для зажима торцевых насадных фрез с посадочным диаметром 32 мм. Биение в пределах 0,005 мм. Внутренняя резьба M16.

При выборе оправки обращайте внимание на рекомендуемый диаметр посадки инструмента, внешний диаметр и вылет патрона.

Затяжной винт входит в комплект.

В отличие от оснастки МТА (с лапкой), патрон с конусом Морзе МТВ фиксируется во фрезерном станке на внутреннюю резьбу (осевое отверстие с резьбой в хвостовике). Такое крепление более надежное и жесткое, не позволяет прокручиваться инструменту. Поэтому оправки МТА с хвостовиком Конус Морзе обычно используют в токарных и других станках для сверления, а оправки МТВ с хвостовиком КМ можно использовать для фрезерования во фрезерных станках.

Оправку также можно использовать с переходными втулками для конусов Морзе, расширяя возможности станка.



ТЕХНИЧЕСКИЕ ХАРАКТЕРИСТИКИ

Бренд: CNCM

L2: 108 мм

Вид патрона: МТВ-FMB для торцевых фрез

Гайка, М:

M16

Назначение:

Для торцевых/насадных фрез

Посадочный диаметр:

32

Диаметр, D:

50 мм

Длина, L:

20 мм

Тип хвостовика:

MTB4

Диаметр, d:

32 мм

Вес:

1.032 кг

Габариты (длина/ширина/высота):

18x6x6 см

Вес:

1.032 кг

