



SK40-NBH2084A Патрон для расточной головки

Код: 08007

59 804 Т с НДС (за 1 шт.)

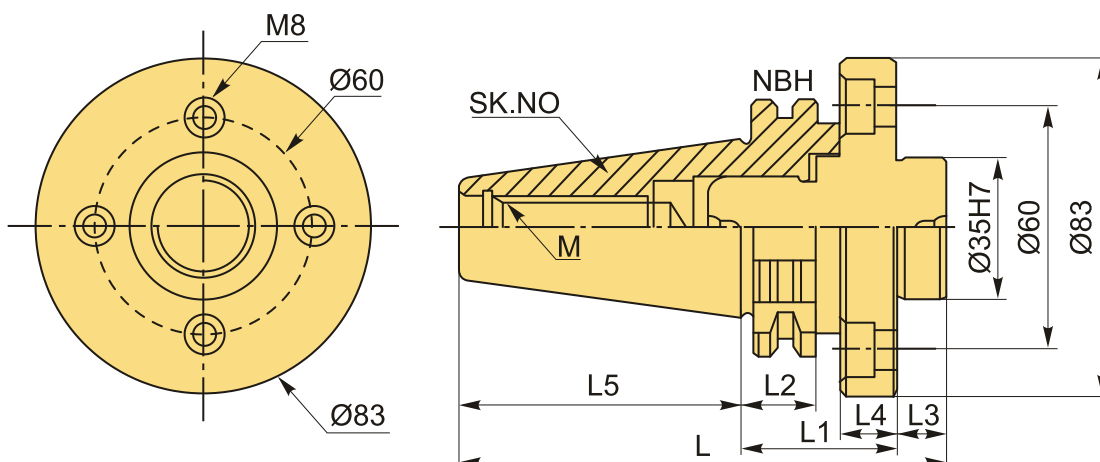
Бренд: CNCM



ОПИСАНИЕ

Патрон SK40-NBH2084A для расточной головки. Оправка используется в расточных системах вместе с резцами типа SBJ.

Патрон SK40-NBH2084A для расточных микрометрических головок.



ТЕХНИЧЕСКИЕ ХАРАКТЕРИСТИКИ

| | |
|----------------|----------|
| Бренд: | CNCM |
| Тип крепления: | NBH2084 |
| L: | 130.4 мм |
| Длина, L1: | 50 мм |
| L2: | 16 мм |
| L3: | 12 мм |

L4: 14 мм

L5: 68.4 мм

Гайка, М: M16*2.0P

Серия патрона: Патроны NBH2084

Тип хвостовика: SK40

Вес: 2.054 кг

Габариты (длина/ширина/высота): 15x11x11 см

Вес: 2.054 кг

