



**BT50-NBH2084A Патрон для расточной головки**

Код: 08006

**79 742 Т** с НДС (за 1 шт.)

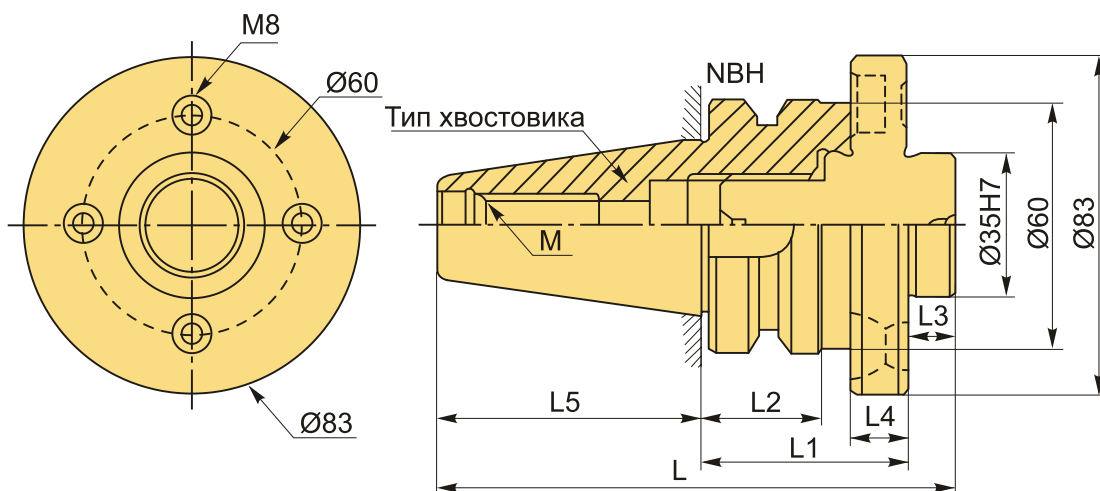
Бренд: CNCM



**ОПИСАНИЕ**

Патрон BT50-NBH2084A для расточной головки. Оправка используется в расточных системах вместе с резцами типа SBJ.

Патрон BT50-NBH2084A для расточных микрометрических головок.



**ТЕХНИЧЕСКИЕ ХАРАКТЕРИСТИКИ**

Бренд:	CNCM
Тип крепления:	NBH2084
L:	170.8 мм
Длина, L1:	57 мм
L2:	35 мм
L3:	12 мм

L4: 14 мм

L5: 101.8 мм

Серия патрона: Патроны NBH2084

Тип хвостовика: BT50

Вес: 4.626 кг

Габариты (длина/ширина/высота): 19x12x12 см

Вес: 4.626 кг

