



BT40-NBH2084A Патрон для расточной головки

Код: 08005

39 875 ₸ с НДС (за 1 шт.)

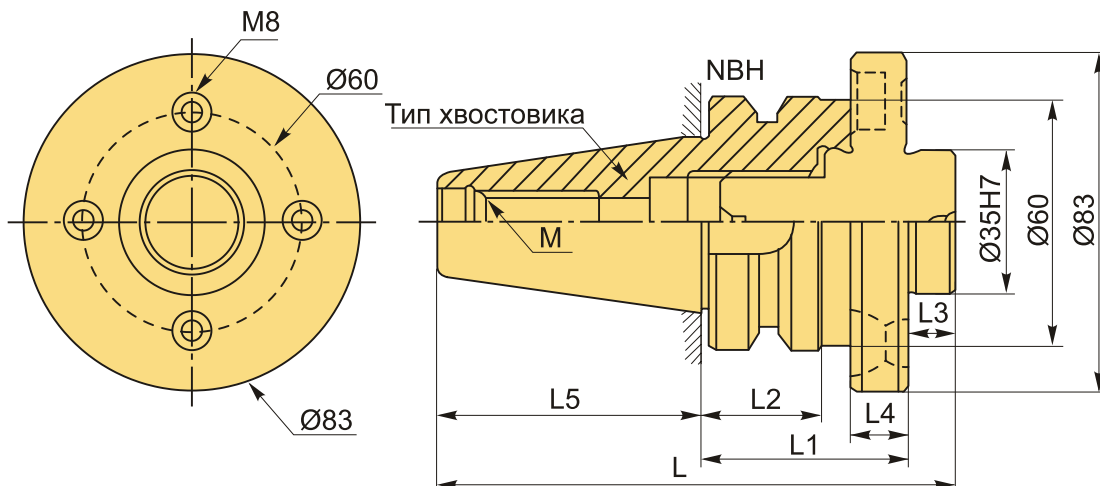
Бренд: CNCM



ОПИСАНИЕ

Патрон BT40-NBH2084A для расточной головки. Оправка используется в расточных системах вместе с резцами типа SBJ.

Хвостовик для расточной головки NBH2084A.



ТЕХНИЧЕСКИЕ ХАРАКТЕРИСТИКИ

Бренд:	CNCM
Тип крепления:	NBH2084
L:	128.4 мм
Длина, L1:	51 мм
L2:	25 мм
L3:	12 мм
L4:	14 мм

L5: 65.4 мм

Гайка, М: M16*2.0P

Серия патрона: Патроны NBH2084

Тип хвостовика: BT40

Вес: 1.875 кг

Габариты (длина/ширина/высота): 15x11x11 см

Вес: 1.875 кг

