



NBH2084 Расточная головка

Код: 07981

187 589 Т с НДС (за 1 шт.)

Бренд: CNCM



ОПИСАНИЕ

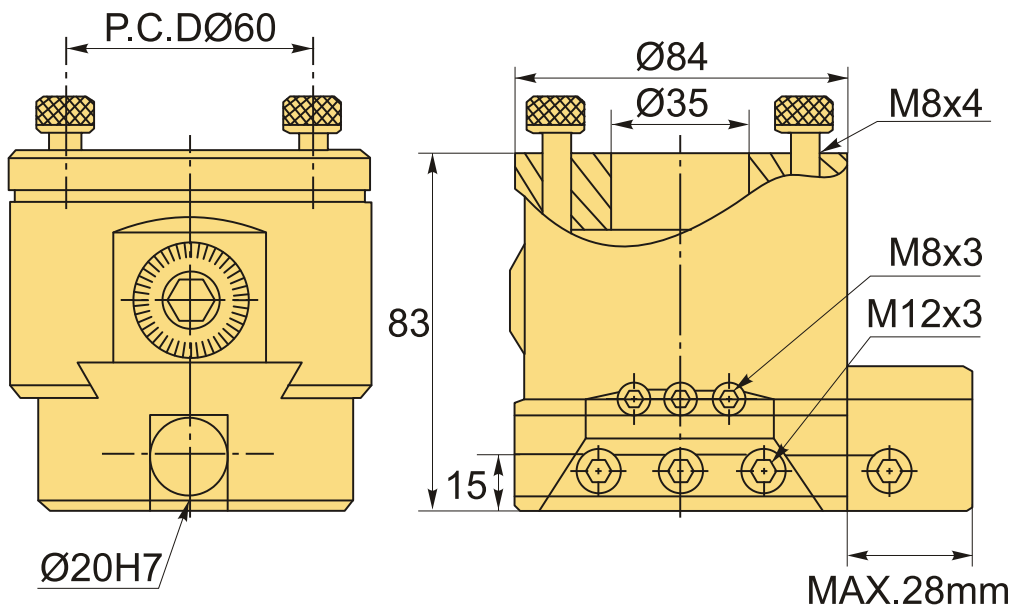
Расточная головка NBH2084 с микрометрической подачей для резцов с диаметром хвостовика до 20 мм.

Расточная головка CNCM NBH2084 для точной обработки отверстий в диапазоне от 08 до 280 мм. Головка микрометрическая применяется на фрезерных, сверлильных и расточных станках, в том числе с ЧПУ.

Регулировочный винт со шкалой на градуированном диске позволяет перемещать инструмент с шагом 0.005 мм и с высокой точностью до 0.01 мм выставлять нужный диаметр растачивания.

Вращайте ручку настройки против часовой стрелки, чтобы увеличить диаметр обработки, по часовой стрелке – для уменьшения диаметра.

При работе с малыми диаметрами максимальная подача <1600 об/мин.



ТЕХНИЧЕСКИЕ ХАРАКТЕРИСТИКИ

Бренд:

CNCM

Тип:

Расточные головки NBH

Тип крепления:

NBH2084

Цена деления (шаг): 0.005 мм

Диапазон расточки, мм: 8-280 мм

Точность: 0.01 мм

Длина хода, мм: 28 мм

D: 84 мм

L: 83 мм

Вес: 3.022 кг

Габариты (длина/ширина/высота): 19x16x12 см

Вес: 3.022 кг

