



MT5-D63-d20-60 Центр вращающийся

Код: 07958

39 875 ₸ с НДС (за 1 шт.)

Бренд: CNCM



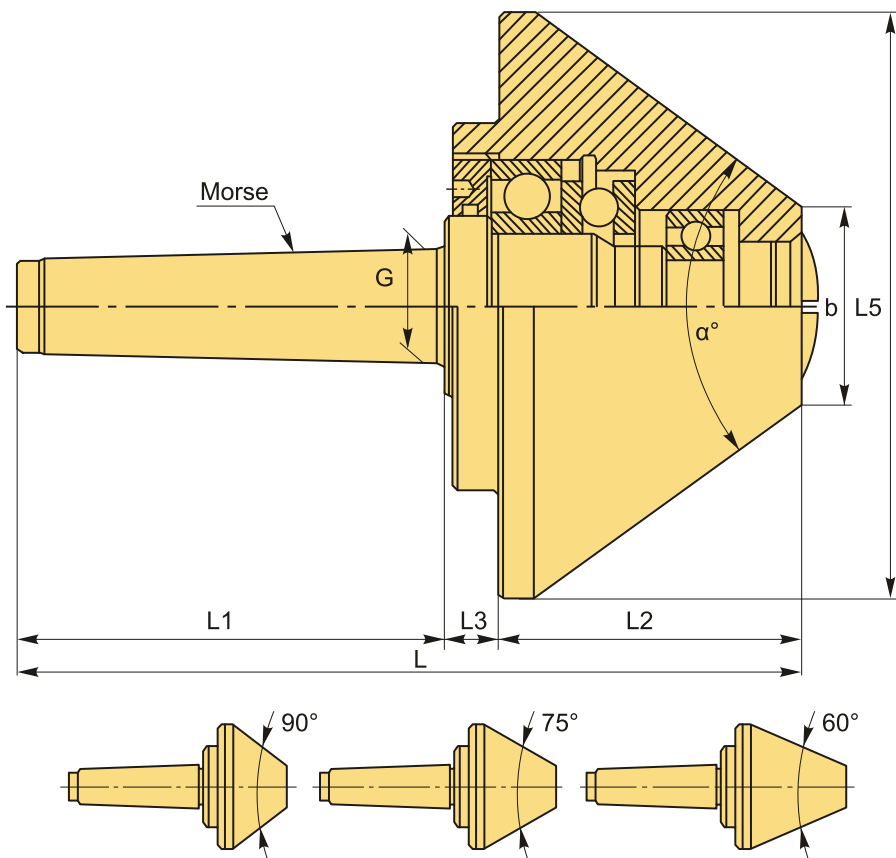
ОПИСАНИЕ

Грибковый токарный вращающийся центр MT5-D63-d20-60 с конусом Морзе №5, 60° для станков. Герметичное исполнение с уплотнителем, защита подшипников от пыли и СОЖ, большой срок службы оправки. Точность 0.01. Максимальное количество оборотов 1000 об/минуту.

Центр задней бабки токарного станка **MT5-D63-d20-60** благодаря зонтичной форме используется для фиксации тел вращения с полыми торцевыми отверстиями – трубы, пустотелые валы.

Комбинация из цилиндрического подшипника, шарового подшипника тяги и шарового подшипника. Оправка обеспечивает максимальную производительность резания и уменьшает вибрацию.

Станочный вращающийся центр типа **MT** из легированной инструментальной стали, закаленной до 60 HRC, применяется при больших нагрузках на токарный станок. Для шлифовального станка нужно дополнительно приобрести или изготовить переходник.



ТЕХНИЧЕСКИЕ ХАРАКТЕРИСТИКИ

Бренд:	CNCM
Вид центра:	MT
Точность:	0.01 мм
Тип:	Грибковый
Макс. обороты:	1000 об/мин
Макс. масса обрабатываемой заготовки:	500 кг
Макс. радиальная нагрузка:	400 кг
Макс. осевое усилие:	500 кг
Особенность центра:	Усиленный для тяжелой обработки Для обработки деталей с центр. отверстиями
b:	20 мм
G:	44.399 мм
L1:	136 мм
L2:	82 мм
L3:	4 мм
L5:	63 мм
α° :	60
Конус Морзе:	MT5
L:	222 мм
Вес:	2.770 кг
Вес:	2.770 кг

