



ER32G-10.5x8 (JIS) цанга с четырехгранником

Код: 07931

9 048 Т с НДС (за 1шт.)

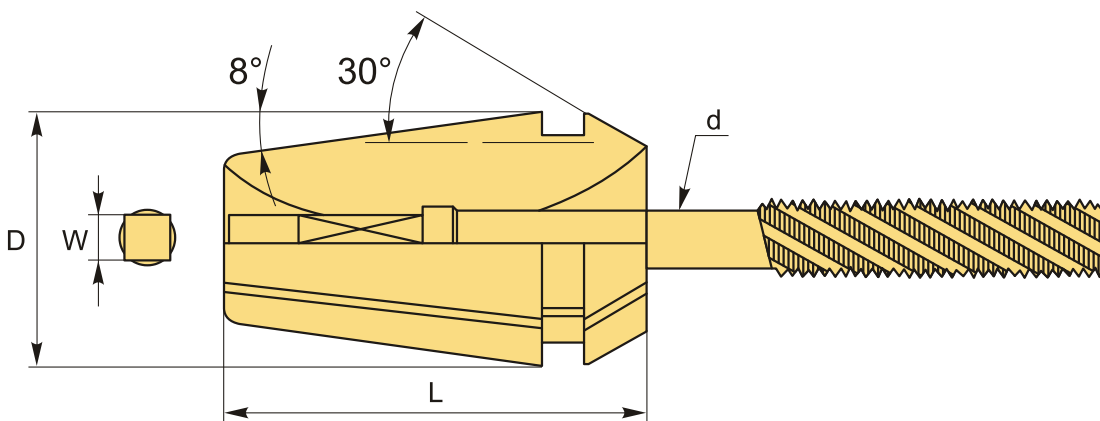
Бренд: CNCM



ОПИСАНИЕ

Цанга резьбонарезная **ER32G-10.5** с внутренним зажимом квадратом. Не дает метчику прокручиваться. Диаметр отверстия – **10.5** мм. Для цанги необходим патрон ER.

Цанга **ER32G-10.5** резьбонарезная с внутренним зажимом в виде четырехгранника предназначена для метчиков. Жесткий и надежный зажим предотвращает прокручивание машинного метчика. Цанга с зажимом в 4 грани особенно рекомендуется для сложных условий – непростых материалов, высокой скорости подачи инструмента и т.д. Оснастка подходит для станков с синхронной подачей.



Внимание! Метчик, изображенный на чертеже, приобретается отдельно.

ТЕХНИЧЕСКИЕ ХАРАКТЕРИСТИКИ

Бренд:	CNCM
Вид цанги:	ER32
Комплектность:	Цанга ER-G поштучно
Стандарт:	JIS
Диаметр, D:	33 мм
Длина, L:	40 мм

Диаметр, d:

10.5 мм

W:

8x8 мм

Вес:

0.170 кг

Вес:

0.170 кг

