



**ER32G-6x4.9 (DIN376) цанга с четырехгранником**

Код: 07923

**9 048 Т** с НДС (за 1шт.)

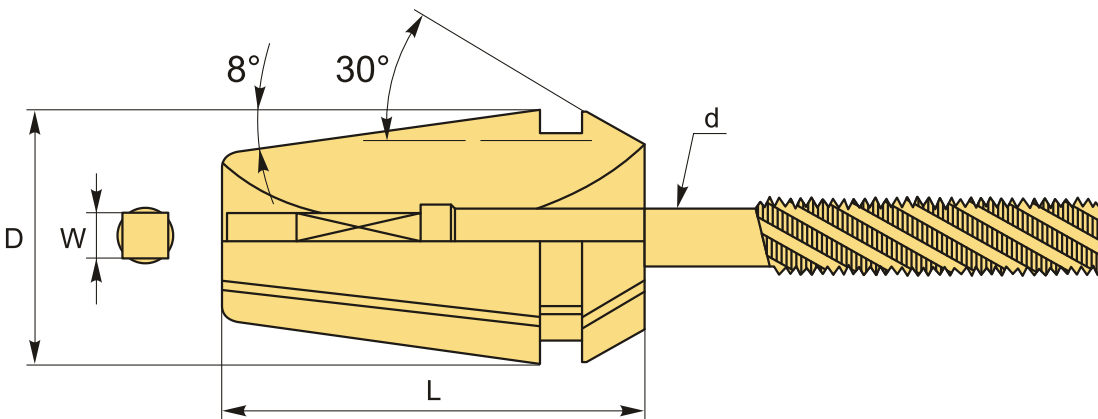
Бренд: CNCM



## ОПИСАНИЕ

Цанга резьбонарезная **ER32G-6** с внутренним зажимом квадратом. Не дает метчику прокручиваться. Диаметр отверстия – **6 мм**. Для цанги необходим патрон ER.

Цанга **ER32G-6** резьбонарезная с внутренним зажимом в виде четырехгранника предназначена для метчиков. Жесткий и надежный зажим предотвращает прокручивание машинного метчика. Цанга с зажимом в 4 грани особенно рекомендуется для сложных условий – непростых материалов, высокой скорости подачи инструмента и т.д. Оснастка подходит для станков с синхронной подачей.



**Внимание!** Метчик, изображенный на чертеже, приобретается отдельно.

## ТЕХНИЧЕСКИЕ ХАРАКТЕРИСТИКИ

Бренд:	CNCM
Вид цанги:	ER32
Комплектность:	Цанга ER-G поштучно
Стандарт:	DIN376
Диаметр, D:	33 мм
Длина, L:	40 мм

Диаметр, d:

6 мм

W:

4.9x4.9 мм

Вес:

0.176 кг

Вес:

0.176 кг

