



ER32G-4.5x3.4 (DIN376) цанга с четырехгранником

Код: 07920

9 048 Т с НДС (за 1шт.)

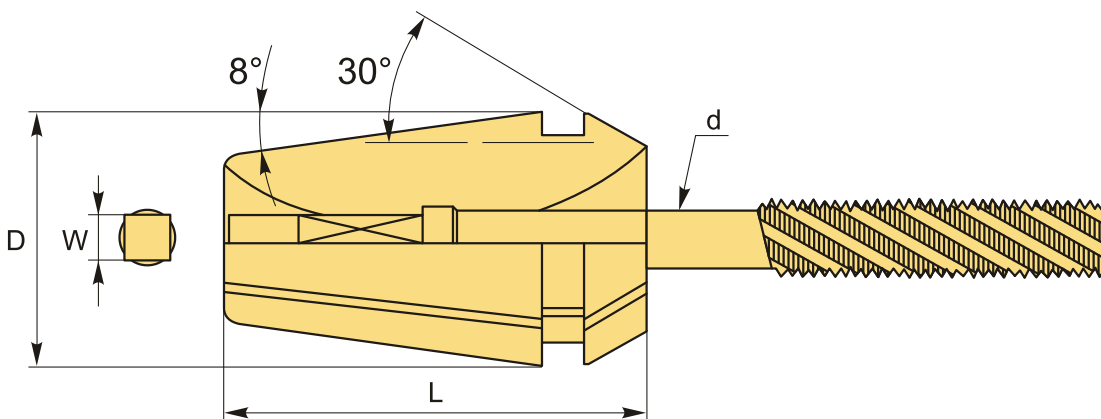
Бренд: CNCM



ОПИСАНИЕ

Цанга резьбонарезная **ER32G-4.5** с внутренним зажимом квадратом. Не дает метчику прокручиваться. Диаметр отверстия – **4.5** мм. Для цанги необходим патрон ER.

Цанга **ER32G-4.5** резьбонарезная с внутренним зажимом в виде четырехгранника предназначена для метчиков. Жесткий и надежный зажим предотвращает прокручивание машинного метчика. Цанга с зажимом в 4 грани особенно рекомендуется для сложных условий – непростых материалов, высокой скорости подачи инструмента и т.д. Оснастка подходит для станков с синхронной подачей.



Внимание! Метчик, изображенный на чертеже, приобретается отдельно.

ТЕХНИЧЕСКИЕ ХАРАКТЕРИСТИКИ

Бренд:	CNCM
Вид цанги:	ER32
Комплектность:	Цанга ER-G поштучно
Стандарт:	DIN376
Диаметр, D:	33 мм
Длина, L:	40 мм

Диаметр, d:

4.5 мм

W:

3.4x3.4 мм

Вес:

0.178 кг

Вес:

0.178 кг

