



МТА4-APU16 сверлильный самозажимной патрон с конусом Морзе №4 с лапкой

Код: 07913

29 131 Т с НДС (за 1 шт.)

Бренд: CNCM



ОПИСАНИЕ

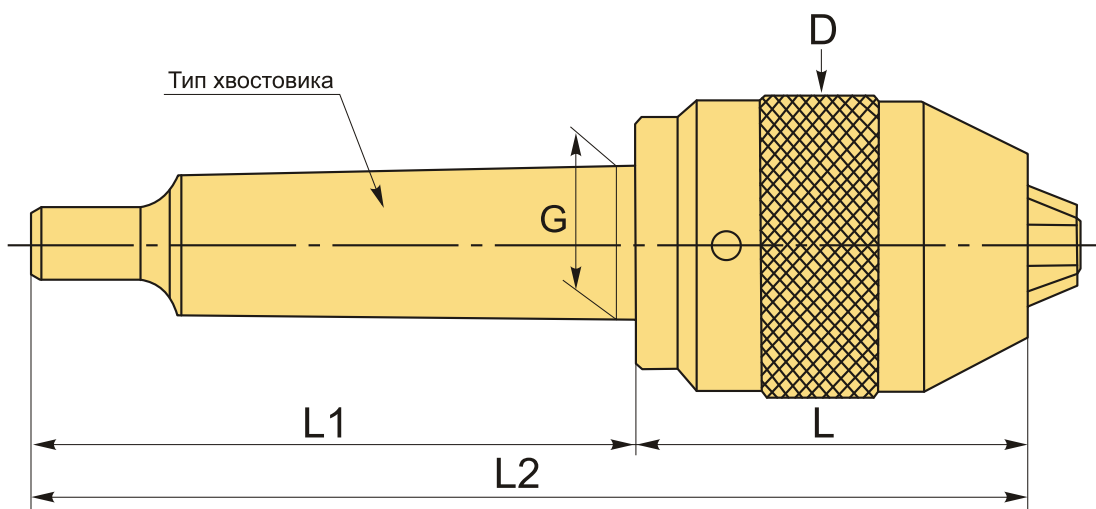
Сверлильный патрон МТА4-APU16 для закрепления инструментов с цилиндрическим хвостовиком, конус Морзе №4 с лапкой. Без ключа, самозажимной. Биение в пределах 0,1 мм. Диапазон зажима d 1-16 мм.

Для лучшего затягивания инструмента используйте ключ.

Бесключевой сверлильный патрон МТА-APU (быстрозажимной патрон) рекомендуется применять на токарных станках для операций сверления. Оптимальное решение для закрепления сверл из быстрорежущей стали (HSS). Высокоточная оправка, жесткая фиксация хвостовика инструмента тремя кулачками.

При выборе оправки обращайте внимание на рекомендуемый диаметр посадки инструмента, внешний диаметр патрона, длину и размер хвостовика. Оправка без внутреннего канала для СОЖ.

Оpravку также можно использовать с переходными втулками для конусов Морзе, расширяя возможности станка.



ТЕХНИЧЕСКИЕ ХАРАКТЕРИСТИКИ

Бренд:	CNCM
G:	31.267 мм
L1:	124 мм

L2: 209 мм

Вид патрона: MTA-APU сверлильный

Вид цанги: АРУ16

Назначение: Сверлильный

Диаметр, D: 55 мм

Длина, L: 85 мм

Тип хвостовика: MTA4

Диапазон зажима: 1-16 мм

Вес: 1.718 кг

Габариты (длина/ширина/высота): 22x6x6 см

Вес: 1.718 кг

