



**МТА3-APU16 сверлильный самозажимной патрон с конусом Морзе №3 с лапкой**

Код: 07912

**29 131 ₸** с НДС (за 1 шт.)

Бренд: CNCM



**ОПИСАНИЕ**

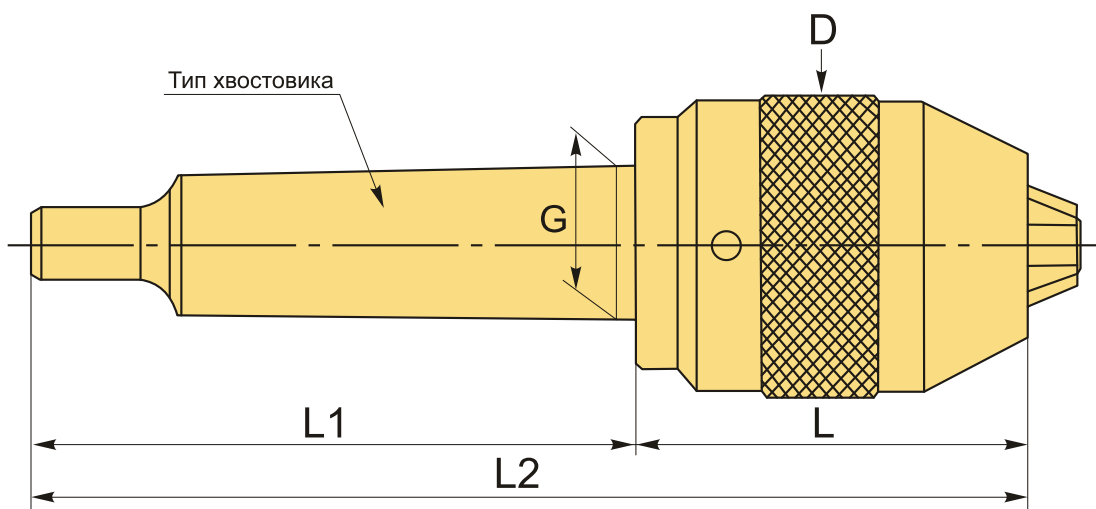
Сверлильный патрон МТА3-APU16 для закрепления инструментов с цилиндрическим хвостовиком, конус Морзе №3 с лапкой. Без ключа, самозажимной. Биение в пределах 0,1 мм. Диапазон зажима d 1-16 мм.

Для лучшего затягивания инструмента используйте ключ.

Бесключевой сверлильный патрон МТА-APU (быстрозажимной патрон) рекомендуется применять на токарных станках для операций сверления. Оптимальное решение для закрепления сверл из быстрорежущей стали (HSS). Высокоточная оправка, жесткая фиксация хвостовика инструмента тремя кулачками.

При выборе оправки обращайте внимание на рекомендуемый диаметр посадки инструмента, внешний диаметр патрона, длину и размер хвостовика. Оправка без внутреннего канала для СОЖ.

Оправку также можно использовать с переходными втулками для конусов Морзе, расширяя возможности станка.



**ТЕХНИЧЕСКИЕ ХАРАКТЕРИСТИКИ**

Бренд:	CNCM
G:	23.825 мм
L1:	98 мм

L2: 183 мм

Вид патрона: МТА-APU сверлильный

Вид цанги: АРУ16

Гайка, М: М12

Назначение: Сверлильный

Диаметр, D: 55 мм

Длина, L: 85 мм

Тип хвостовика: МТАЗ

Диапазон зажима: 1-16 мм

Вес: 1.408 кг

Габариты (длина/ширина/высота): 19x7x7 см

Вес: 1.408 кг

