



RDKW1204MO CAG316 пластина для фрез

Код: 07878

1 971 ₮ с НДС (за 1шт.)

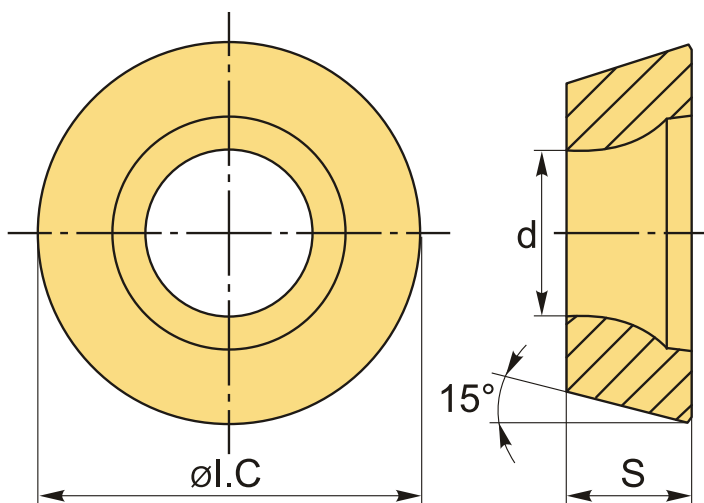
Бренд: ChipsFly

@chipsFly



ОПИСАНИЕ

Сменная твердосплавная пластина для фрезерования **RDKW**. Группа обрабатываемых металлов по ISO: P.



ТЕХНИЧЕСКИЕ ХАРАКТЕРИСТИКИ

Бренд:	ChipsFly
Вид обработки:	М (получистовая)
Марка:	RDKW
Вид пластины:	твердосплавные
Тип пластины (форма):	R-круглая
Размер пластины:	12
Обр-мый материал:	Р (сталь) М (нержавеющая сталь)
Сплав фрезерования:	CAG316

ØI.C:	12 мм
S:	4.76 мм
d:	4.4 мм
Bec:	0.006 кг
Bec:	0.006 кг

