



TNMG220404-TF IC8250 пластина для точения

Код: 07868

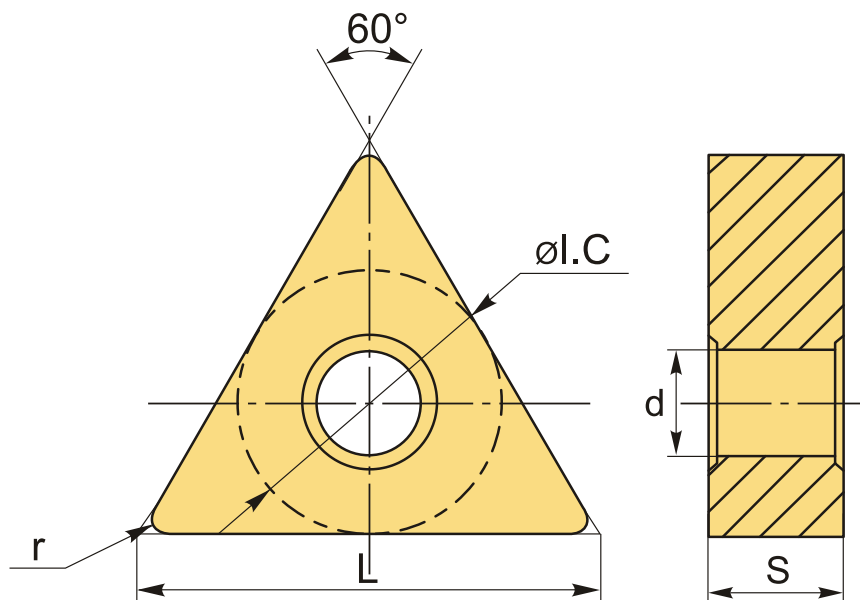
10 720 ₮ с НДС (за 1 шт.)

Бренд: MSD



ОПИСАНИЕ

Сменная токарная твердосплавная пластина по металлу **TNMG**. Треугольная 60°. Группа обрабатываемых материалов по ISO: P, M. Пластина полный аналог производителя Искар.



ТЕХНИЧЕСКИЕ ХАРАКТЕРИСТИКИ

Бренд:	MSD
Вид обработки:	R (черновая) H (тяжелая черновая)
Марка:	TNMG
Вид пластины:	твердосплавные
Тип пластины (форма):	T-треугольная
Размер пластины:	

Обр-мый материал:	Р (сталь) М (нержавеющая сталь)
-------------------	------------------------------------

Стружкойлом точения:	TF-Искар
----------------------	----------

Радиус, г:	0.4 мм
------------	--------

Сплав:	IC8250
--------	--------

L:	22 мм
----	-------

ØI.C:	12.7 мм
-------	---------

S:	4.76 мм
----	---------

d:	5.16 мм
----	---------

Вес:	0.014 кг
------	----------

Вес:	0.014 кг
------	----------

