



D080706-ДВ Борфреза (шарошка)
твердосплавная по металлу тип D, d8 мм,
двойная насечка

Код: 07860

1 963 Т с НДС (за 1шт.)

Бренд: CNCM



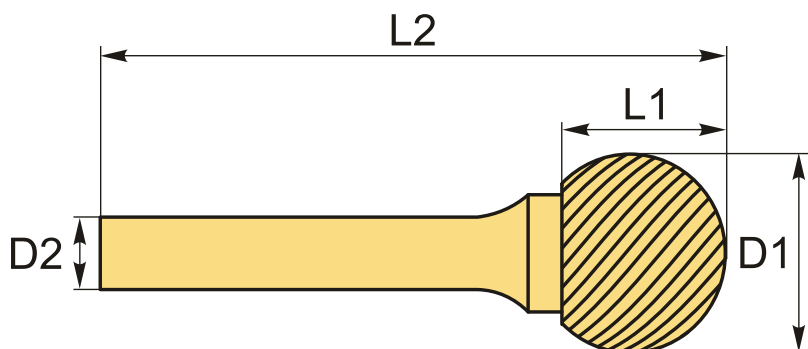
ОПИСАНИЕ

Сферическая (шаровая) твердосплавная борфреза. Шарошка круглая по металлу типа D. Диаметр 8 мм, двойная насечка, без покрытия, стандартный хвостовик.

Подходит для обработки контуров и удаления заусенцев в отверстиях.

Борфреза D080706-ДВ благодаря сферической головке оптимально подходит для шлифования радиусных пазов, обработки внутренних радиусных сопряжений и т.д.

Твердый сплав, применяемый для производства борфрез CNCM и особая обработка инструмента, гарантируют стабильность обработки, нужное качество и гладкость поверхности. Прочные, высокопроизводительные и износостойкие борфрезы.



ТЕХНИЧЕСКИЕ ХАРАКТЕРИСТИКИ

Бренд:	CNCM
Обр-мый материал:	Р (сталь) М (нержавеющая сталь) К (чугун) N (цветные металлы)
Форма борфрезы:	D – шар/сфера
øD1:	8 мм
øD2:	6 мм

L1: 7 мм

L2: 52 мм

Покрытие: Без покрытия

Вес: 0.016 кг

Вес: 0.016 кг

