

ZONX1203-NU CAG226 пластина для фрез

Код: 07742

14 590 ₮ с НДС (за 1 шт.)

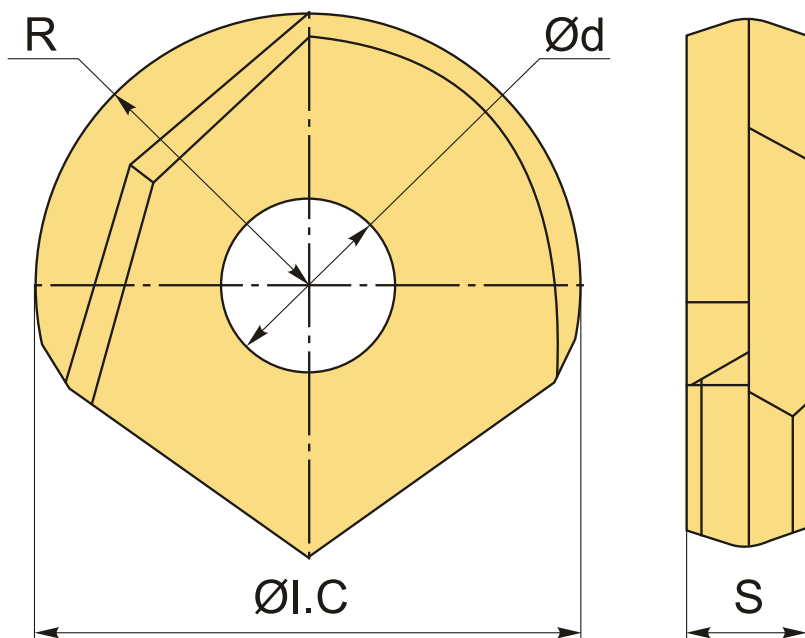
Бренд: ChipsFly

@chipsFly



ОПИСАНИЕ

Сменная твердосплавная пластина для фрезерования ZONX. Другая форма. Группа обрабатываемых материалов: P, M, K.



ТЕХНИЧЕСКИЕ ХАРАКТЕРИСТИКИ

Бренд:	ChipsFly
Вид обработки:	L (чистовая) M (получистовая)
Марка:	ZONX
Тип пластины (форма):	Z-другая форма
Размер пластины:	12

Обр-мый материал:

Р (сталь)
М (нержавеющая сталь)
К (чугун)

Радиус, г: 6 мм

Стружкой фрезерования: ZONX-NU-ChipsFly

Сплав фрезерования: CAG226

ØI.C: 12 мм

S: 3 мм

d: 4 мм

Вес: 0.004 кг

Вес: 0.004 кг

