

PW06270 пластина подкладная

Код: 07683

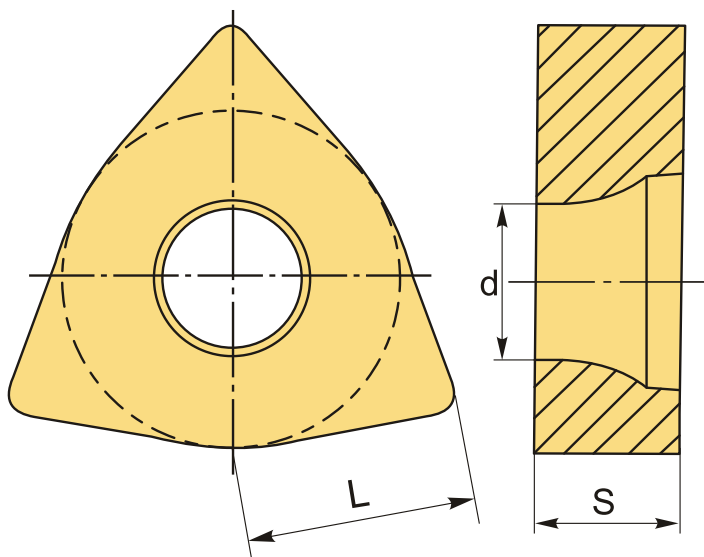
1 389 ₮ с НДС (за 1шт.)

Бренд: CNCM



ОПИСАНИЕ

Подкладная пластина для резцов.



ТЕХНИЧЕСКИЕ ХАРАКТЕРИСТИКИ

Бренд:	CNCM
Вид запчастей:	Подкладная (опорная) пластина
Тип пластины (форма):	W-тригональная
L:	6.4 мм
S:	2.7 мм
d:	5 мм
Вес:	0.002 кг
Вес:	0.002 кг

