



MTQNR2525M22 резец для наружного точения

Код: 07672

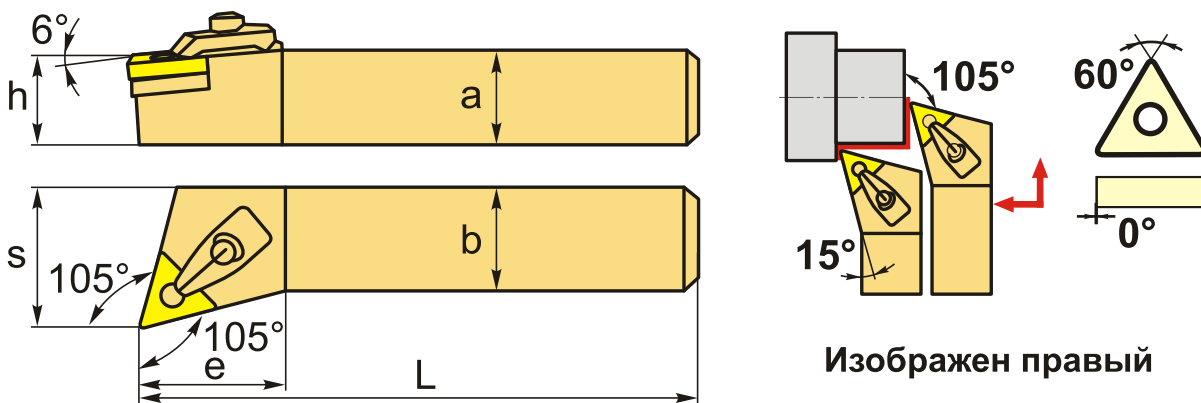
12 344 ₮ с НДС (за 1шт.)

Бренд: CNCM



ОПИСАНИЕ

Резец токарный для наружного точения по металлу со сменными пластинами. Для пластин TN**2204**. Державка токарная с креплением типа М (прижим клин-прихватом сверху). С углом в плане 105°.



ТЕХНИЧЕСКИЕ ХАРАКТЕРИСТИКИ

Бренд:	CNCM
Подходящие пластины:	TN**2204**
Марка резца:	MTQNR/L
Вид точения:	наружное
Исполнение:	Правое
Система крепления:	М - прижим клин-прихватом сверху
Сечение, а x b:	25x25 мм
Длина, L:	150 (M) мм
Размер устанавливаемой пластины:	22

Форма устанавливаемой пластины:

T-треугольная

e: 36 мм

h: 25 мм

S: 32 мм

Вес: 0.732 кг

Вес: 0.732 кг

