



**MS1504 подкладная пластина**

Код: 07655

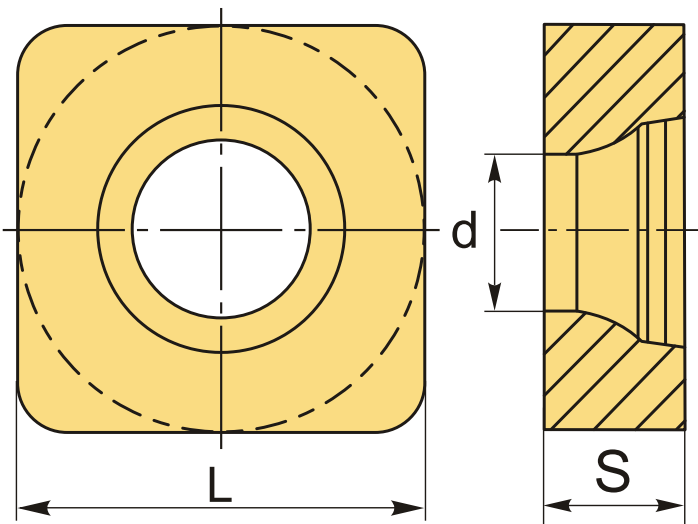
**3 587 Т** с НДС (за 1шт.)

Бренд: CNCM



**ОПИСАНИЕ**

Подкладная пластина для резцов.



**ТЕХНИЧЕСКИЕ ХАРАКТЕРИСТИКИ**

Бренд:	CNCM
Вид запчастей:	Подкладная (опорная) пластина
Тип пластины (форма):	S-квадратная
L:	15.6 мм
S:	4.7 мм
d:	9.8 мм
Вес:	0.012 кг
Вес:	0.012 кг

