

MDQNL2020K1506 резец для наружного точения

Код: 07643

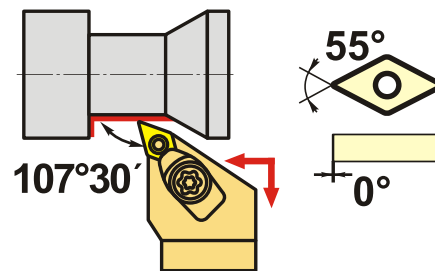
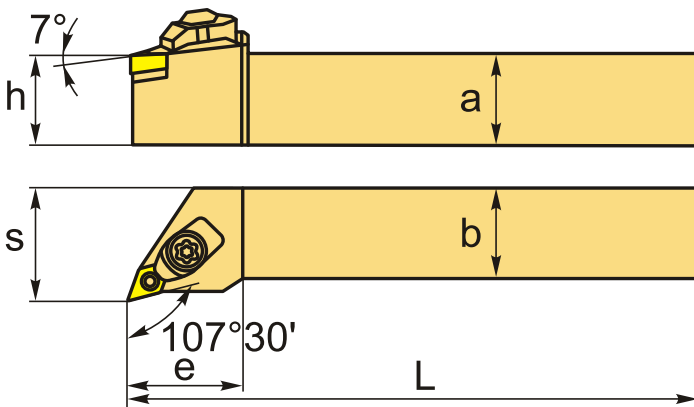
12 942 ₸ с НДС (за 1 шт.)

Бренд: CNCM



ОПИСАНИЕ

Резец токарный для наружного точения по металлу со сменными пластинами. Для пластин DN**1506**. Державка токарная с креплением типа М (прижим клин-прихватом сверху). С углом в плане $107^{\circ}30'$.



Изображен правый

ТЕХНИЧЕСКИЕ ХАРАКТЕРИСТИКИ

Бренд:	CNCM
Подходящие пластины:	DN**1506**
Марка резца:	MDQNR/L
Вид точения:	наружное
Исполнение:	Левое
Система крепления:	М - прижим клин-прихватом сверху
Сечение, а x b:	20x20 мм
Длина, L:	125 (К) мм
Размер устанавливаемой пластины:	15

Форма устанавливаемой пластины:

D-ромбическая 55°

e: 36 мм

h: 20 мм

S: 27 мм

Вес: 0.418 кг

Вес: 0.418 кг

