

62°30'



MDPNN3232P1506 резец для наружного точения

Код: 07636

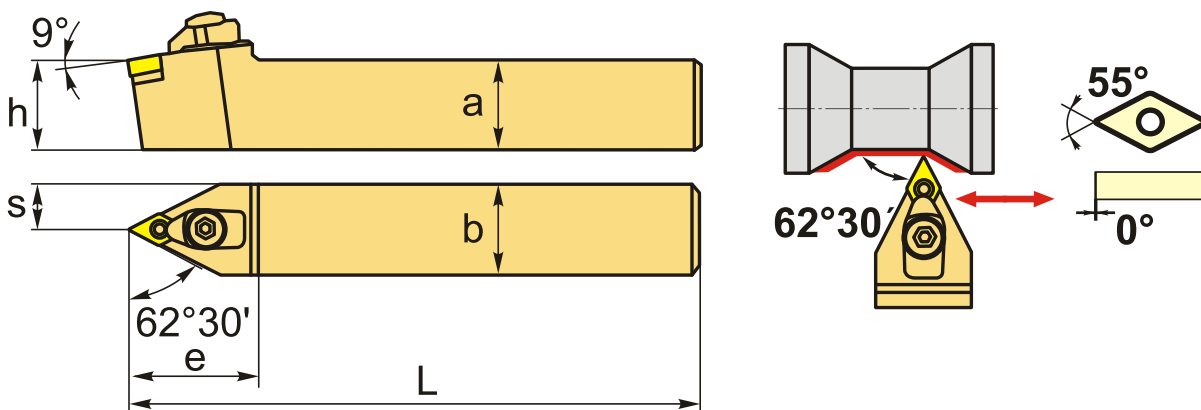
**16 973 Т** с НДС (за 1 шт.)

Бренд: CNCM



## ОПИСАНИЕ

Резец токарный для наружного точения по металлу со сменными пластинами. Для пластин DN\*\*1506\*\*. Державка токарная с креплением типа М (прижим клин-прихватом сверху). С углом в плане 62°30'.



## ТЕХНИЧЕСКИЕ ХАРАКТЕРИСТИКИ

Бренд:	CNCM
Подходящие пластины:	DN**1506**
Марка резца:	MDPNN
Вид точения:	наружное
Исполнение:	Нейтральное
Система крепления:	М - прижим клин-прихватом сверху
Сечение, а x b:	32x32 мм
Длина, L:	170 (P) мм
Размер устанавливаемой пластины:	15

Форма устанавливаемой пластины:

D-ромбическая 55°

e: 42 мм

h: 32 мм

S: 16 мм

Вес: 1.408 кг

Вес: 1.408 кг

