

62°30'



MDPNN2020K11 резец для наружного точения

Код: 07634

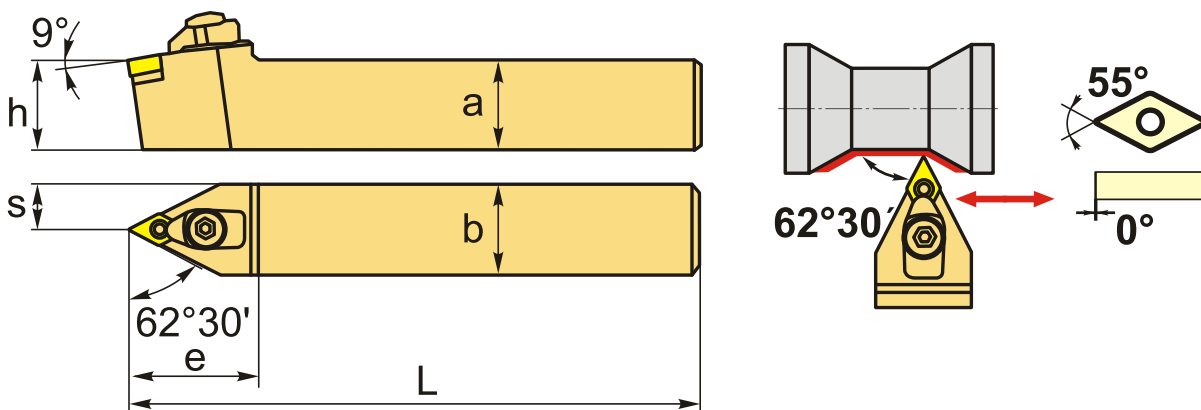
13 475 ₸ с НДС (за 1 шт.)

Бренд: CNCM



ОПИСАНИЕ

Резец токарный для наружного точения по металлу со сменными пластинами. Для пластин DN**1104**. Державка токарная с креплением типа М (прижим клин-прихватом сверху). С углом в плане 62°30'.



ТЕХНИЧЕСКИЕ ХАРАКТЕРИСТИКИ

Бренд:	CNCM
Подходящие пластины:	DN**1104**
Марка резца:	MDPNN
Вид точения:	наружное
Исполнение:	Нейтральное
Система крепления:	М - прижим клин-прихватом сверху
Сечение, а x b:	20x20 мм
Длина, L:	125 (К) мм
Размер устанавливаемой пластины:	11

Форма устанавливаемой пластины:

D-ромбическая 55°

e: 35 мм

h: 20 мм

S: 10 мм

Вес: 0.418 кг

Вес: 0.418 кг

