

62°30'



**MDPNN2020K1504 резец для наружного точения**

Код: 07596

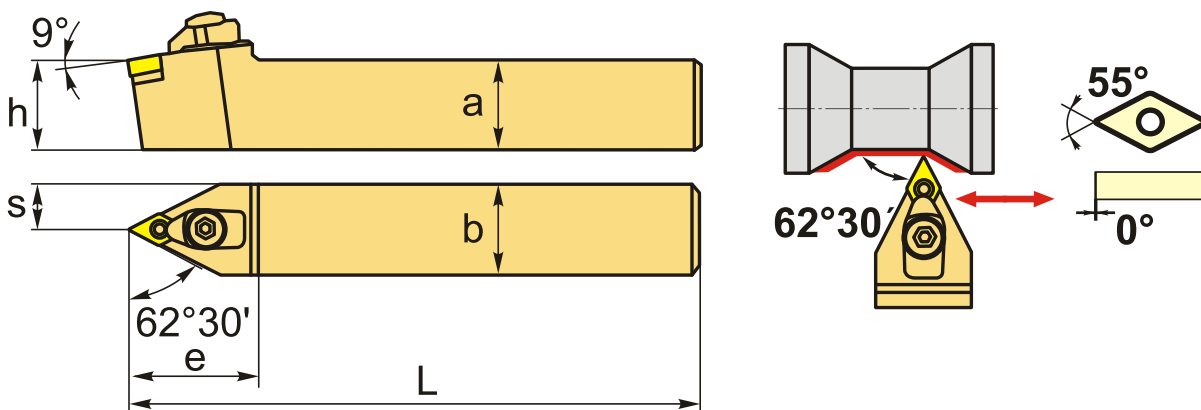
**13 806 Т** с НДС (за 1 шт.)

Бренд: CNCМ



## ОПИСАНИЕ

Резец токарный для наружного точения по металлу со сменными пластинами. Для пластин DN\*\*1504\*\*. Державка токарная с креплением типа М (прижим клин-прихватом сверху). С углом в плане 62°30'.



## ТЕХНИЧЕСКИЕ ХАРАКТЕРИСТИКИ

Бренд:	CNCМ
Подходящие пластины:	DN**1504**
Марка резца:	MDPNN
Вид точения:	наружное
Исполнение:	Нейтральное
Система крепления:	М - прижим клин-прихватом сверху
Сечение, а x b:	20x20 мм
Длина, L:	125 (К) мм
Размер устанавливаемой пластины:	15

Форма устанавливаемой пластины:

D-ромбическая 55°

e: 40 мм

h: 20 мм

S: 10 мм

Вес: 0.418 кг

Вес: 0.418 кг

