

62°30'



MDPNN2525M1504 резец для наружного точения

Код: 07594

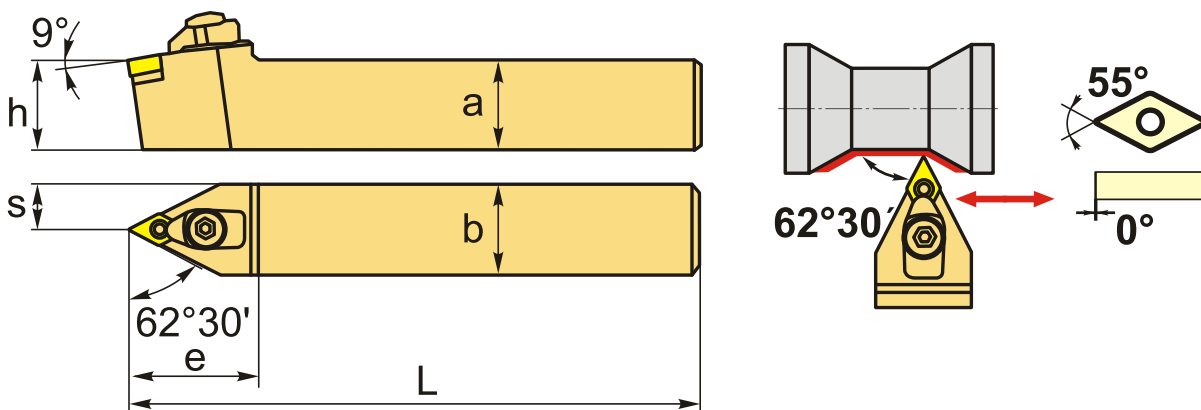
11 714 Т с НДС (за 1 шт.)

Бренд: CNCМ



ОПИСАНИЕ

Резец токарный для наружного точения по металлу со сменными пластинами. Для пластин DN**1504**. Державка токарная с креплением типа М (прижим клин-прихватом сверху). С углом в плане 62°30'.



ТЕХНИЧЕСКИЕ ХАРАКТЕРИСТИКИ

Бренд:	CNCM
Подходящие пластины:	DN**1504**
Марка резца:	MDPNN
Вид точения:	наружное
Исполнение:	Нейтральное
Система крепления:	М - прижим клин-прихватом сверху
Сечение, а x b:	25x25 мм
Длина, L:	150 (М) мм
Размер устанавливаемой пластины:	15

Форма устанавливаемой пластины:

D-ромбическая 55°

e: 40 мм

h: 25 мм

S: 12.5 мм

Вес: 0.756 кг

Вес: 0.756 кг

