



SPB632-S отрезное лезвие

Код: 07585

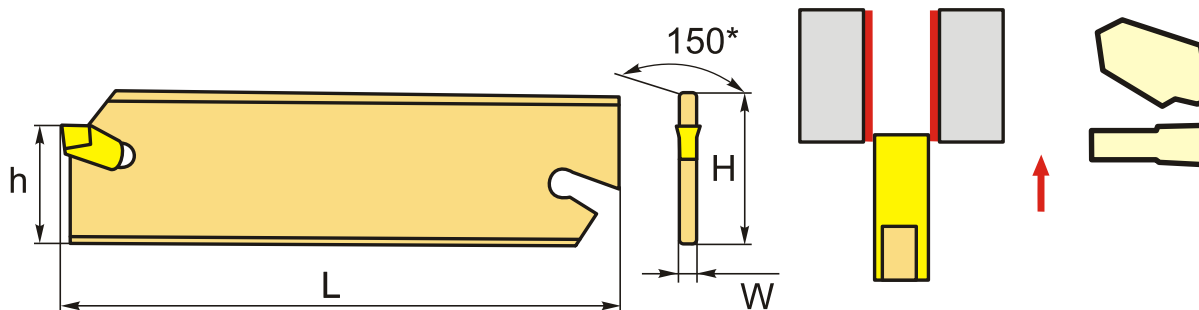
8 305 Т с НДС (за 1шт.)

Бренд: CNCM



ОПИСАНИЕ

Отрезное лезвие по металлу с регулируемым вылетом лезвия. Для пластин ZQMX6N11-1E, SP600, BP600.



ТЕХНИЧЕСКИЕ ХАРАКТЕРИСТИКИ

Бренд:	CNCM
Тип:	Лезвие
Подходящие пластины:	BP600 SP600 ZQMX6N11-1E/AL
Марка резца:	SPB-S
Вид точения:	наружное
Ширина пластины, W:	6 мм
Исполнение:	Нейтральное
h:	25 мм
H:	32 мм
L:	150 мм

Бес:

0.166 кг

Бес:

0.166 кг

