



**SPB626-S отрезное лезвие**

Код: 07584

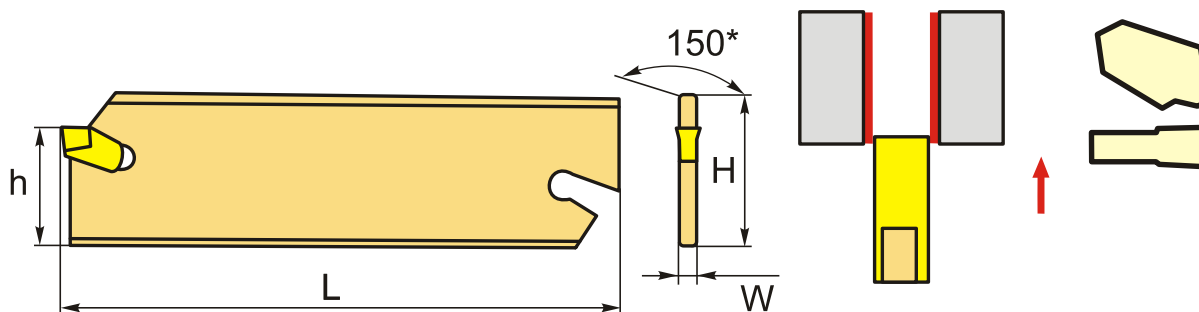
**8 297 Т** с НДС (за 1шт.)

Бренд: CNCM



**ОПИСАНИЕ**

Отрезное лезвие по металлу с регулируемым вылетом лезвия. Для пластин ZQMX6N11-1E, SP600, BP600.



**ТЕХНИЧЕСКИЕ ХАРАКТЕРИСТИКИ**

Бренд:	CNCM
Тип:	Лезвие
Подходящие пластины:	BP600 SP600 ZQMX6N11-1E/AL
Марка резца:	SPB-S
Вид точения:	наружное
Ширина пластины, W:	6 мм
Исполнение:	Нейтральное
h:	21.6 мм
H:	26 мм
L:	110 мм

Бес:

0.212 кг

Бес:

0.212 кг

