



SPB526-S отрезное лезвие

Код: 07583

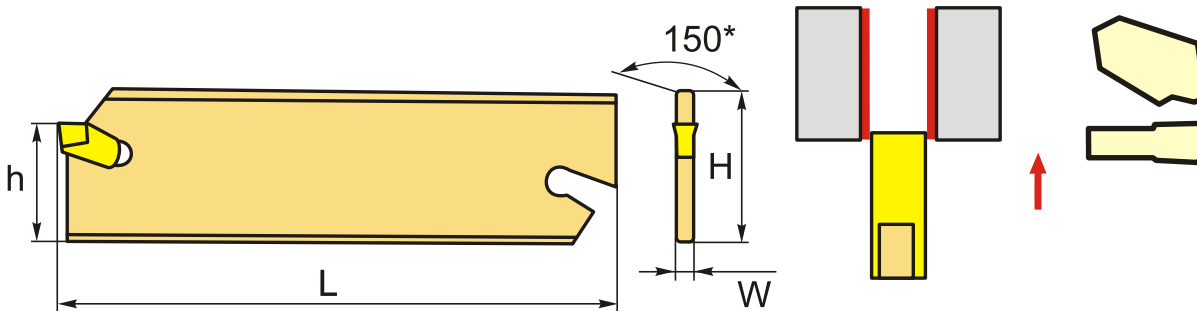
8 305 Т с НДС (за 1шт.)

Бренд: CNCM



ОПИСАНИЕ

Отрезное лезвие по металлу с регулируемым вылетом лезвия. Для пластин ZQMX5N11-1E, SP500, BP500.



ТЕХНИЧЕСКИЕ ХАРАКТЕРИСТИКИ

Бренд:	CNCM
Тип:	Лезвие
Подходящие пластины:	BP500 SP500 ZQMX5N11-1E/AL
Марка резца:	SPB-S
Вид точения:	наружное
Ширина пластины, W:	5 мм
Исполнение:	Нейтральное
h:	21.6 мм
H:	26 мм
L:	110 мм

Бес:

0.076 кг

Бес:

0.076 кг

