



**D-BT40-2 вертикальная подставка для
закрепления оправок BT40 и HSK63**

Код: 07498

35 343 Т с НДС (за 1 шт.)

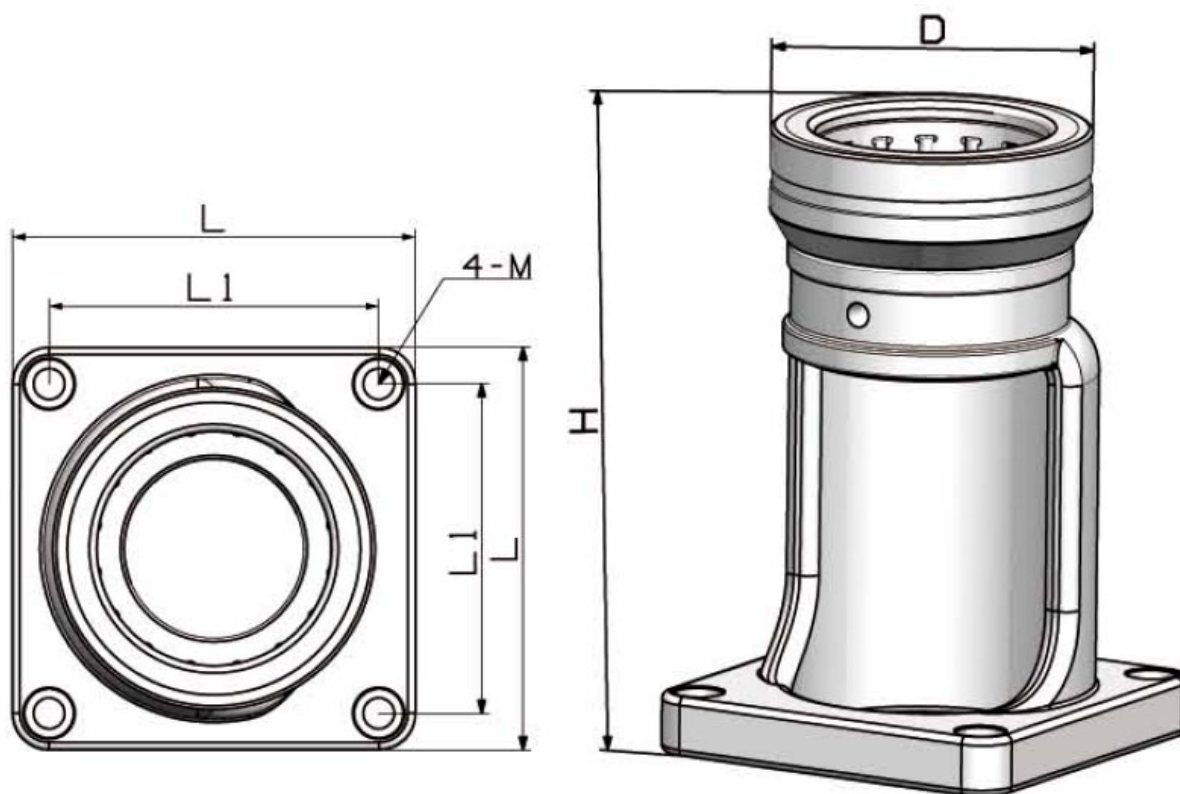
Бренд: CNCM



ОПИСАНИЕ

Подставка для закрепления оправок. Для патронов BT40 и HSK63.

Приспособление для цанговых патронов **BT40** и **HSK63**, для сборки и демонтажа инструмента в оправке. Легко контролировать вылет фрезы, зафиксировать штревель в патроне. Вертикальное расположение оправки. Корпус из чугуна.



D	H	L	L1	M
87	192	103	80	M10

ТЕХНИЧЕСКИЕ ХАРАКТЕРИСТИКИ

Бренд:

CNCM

Тип хвостовика:

BT40
HSK63

Вид аксессуара:

подставка для оправок

Вес:

1.880 кг

Вес:

1.880 кг

