



XSEQ12T4 CAG316 пластина для фрез

Код: 07497

8 967 Т с НДС (за 1шт.)

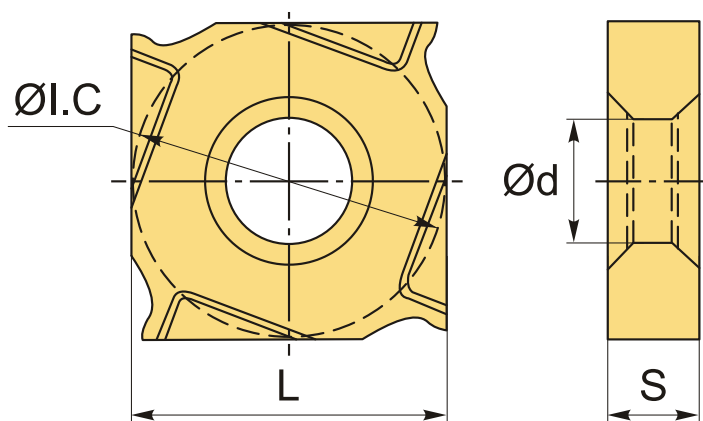
Бренд: ChipsFly

@chipsFly



ОПИСАНИЕ

Сменная твердосплавная пластина для фрезерования XSEQ. Другая форма. Группа обрабатываемых материалов: P, M.



ТЕХНИЧЕСКИЕ ХАРАКТЕРИСТИКИ

Бренд:	ChipsFly
Вид обработки:	R (черновая)
Марка:	XSEQ
Вид пластины:	твердосплавные
Тип пластины (форма):	Z-другая форма
Размер пластины:	12
Обр-мый материал:	P (сталь) M (нержавеющая сталь)
Сплав фрезерования:	CAG316
L:	12.7 мм

ØI.C: 12.7 MM

S: 4.5 MM

d: 5 MM

Bec: 0.008 κΓ

Bec: 0.008 κΓ

