



**SER4040S22 резец для наружного точения**

Код: 07475

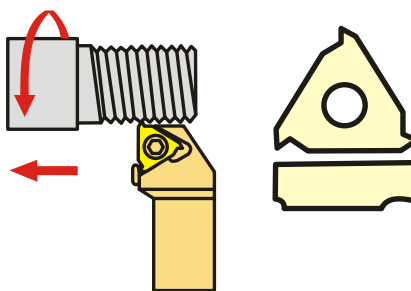
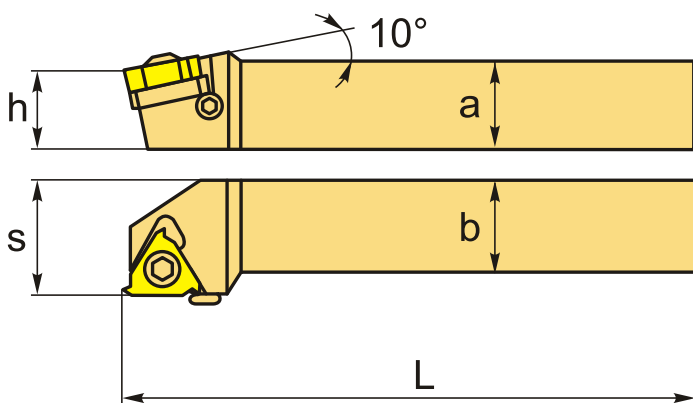
**38 364 Т** с НДС (за 1 шт.)

Бренд: CNCM



## ОПИСАНИЕ

Резец токарный отрезной по металлу со сменными пластинами. Для пластин 22ER. Для отрезки и обработки наружных канавок.



Изображен правый

## ТЕХНИЧЕСКИЕ ХАРАКТЕРИСТИКИ

Бренд:	CNCM
Подходящие пластины:	22ER**
Марка резца:	SER
Вид точения:	наружное
Исполнение:	Правое
Система крепления:	S - крепление пластин винтом
Сечение, а x b:	40x40 мм
Тип державки:	Стальная
Размер устанавливаемой пластины:	22

h: 40 мм

S: 50 мм

L: 250 мм

Вес: 3.210 кг

Вес: 3.210 кг

