



WNMG080408-GS CP3115 пластина для точения

Код: 07295

3 143 Т с НДС (за 1 шт.)

Бренд: CNCM



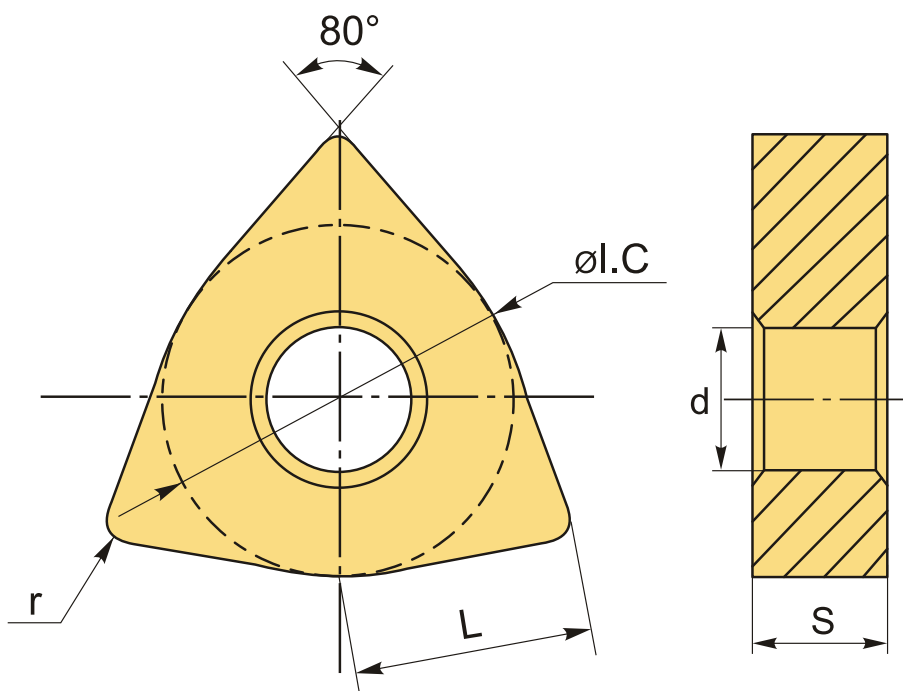
ОПИСАНИЕ

Сменная токарная твердосплавная пластина по металлу WNMG. Тригональная. Группа обрабатываемых материалов по ISO: P.

Сменная токарная твердосплавная пластина по металлу **WNMG**. Тригональная. Сплав **CP3115** комбинация основы с отличной износостойкостью и покрытием, состоящим из MT-TiCN и толстого слоя Al₂O₃, делает его пригодным для чистовой обработки стали, литой стали при высокоскоростной резке.

Группа обрабатываемых металлов по ISO: P.

Стружколом **GS** рекомендуется для получистовой обработки материалов типа P. Обеспечивает хорошую производительность при обработке высоколегированных сплавов.



ТЕХНИЧЕСКИЕ ХАРАКТЕРИСТИКИ

Бренд:

CNCM

Вид обработки:

L (чистовая)

Марка:	WNMG
Вид пластины:	твердосплавные
Тип пластины (форма):	W-треугольная
Задний угол:	N-0°
Размер пластины:	8
Обр-мый материал:	P (сталь)
Радиус, r:	0.8 мм
L:	8.7 мм
ØI.C:	12.7 мм
S:	4.76 мм
d:	5.16 мм
Вес:	0.010 кг
Вес:	0.010 кг

