



WNMG080408-GR CP3120 пластина для точения

Код: 07294

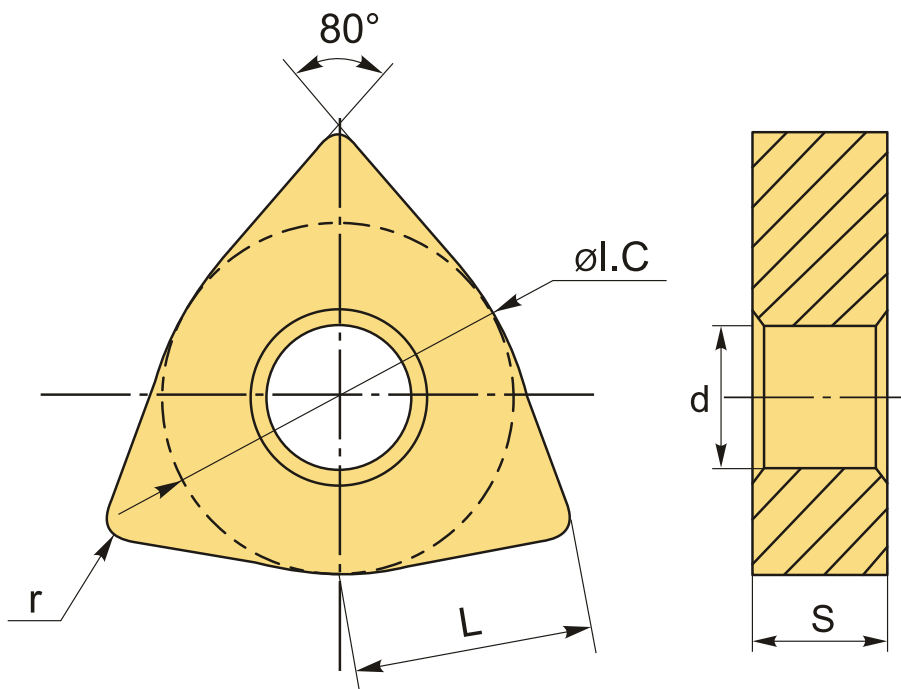
3 143 Т с НДС (за 1 шт.)

Бренд: CNCM



ОПИСАНИЕ

Сменная токарная твердосплавная пластина по металлу WNMG. Тригональная. Группа обрабатываемых материалов по ISO: P.



ТЕХНИЧЕСКИЕ ХАРАКТЕРИСТИКИ

Бренд:	CNCM
Вид обработки:	M (получистовая) R (черновая)
Марка:	WNMG
Вид пластины:	твердосплавные

Тип пластины (форма):	W-тригональная
Задний угол:	N-0°
Размер пластины:	8
Обр-мый материал:	P (сталь)
Радиус, r:	0.8 мм
Сплав:	CP3120
L:	8.7 мм
ØI.C:	12.7 мм
S:	4.76 мм
d:	5.16 мм
Вес:	0.010 кг
Вес:	0.010 кг

