



SEET12T3-SM CA5220 пластина для фрез

Код: 07291

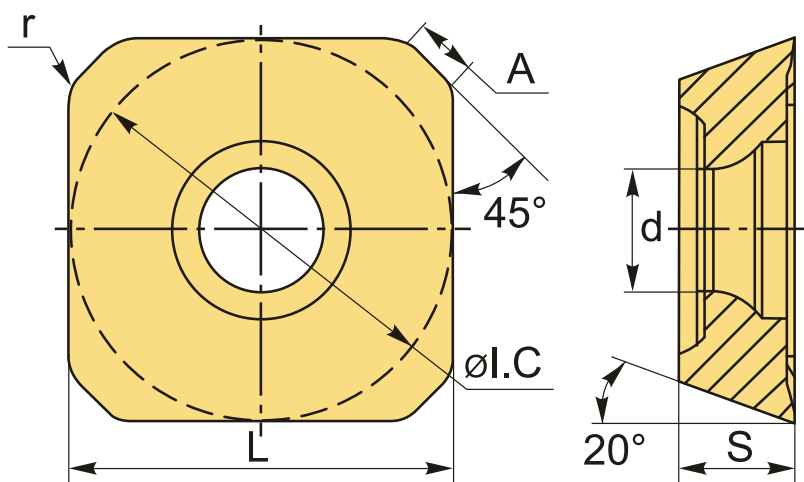
2 803 ₮ с НДС (за 1шт.)

Бренд: CNCM



ОПИСАНИЕ

Сменная твердосплавная пластина по металлу SEET. Квадратная. Группа обрабатываемых металлов по ISO: M, S, H.



ТЕХНИЧЕСКИЕ ХАРАКТЕРИСТИКИ

Бренд:	CNCM
A:	2.55 мм
Вид обработки:	L (чистовая) M (получистовая)
Марка:	SEET
Вид пластины:	твердосплавные
Тип пластины (форма):	S-квадратная
Размер пластины:	12

Обр-мый материал:

М (нержавеющая сталь)
S (жаропрочные)
Н (твердые материалы)

Радиус, r: 0.8 мм

Сплав фрезерования: CA5220

L: 13.4 мм

ØI.C: 13.40 мм

S: 3.97 мм

d: 4.1 мм

Вес: 0.008 кг

Вес: 0.008 кг

