

SEET12T3-SM CP3120 пластина для фрез

Код: 07290

3 328 ₮ с НДС (за 1шт.)

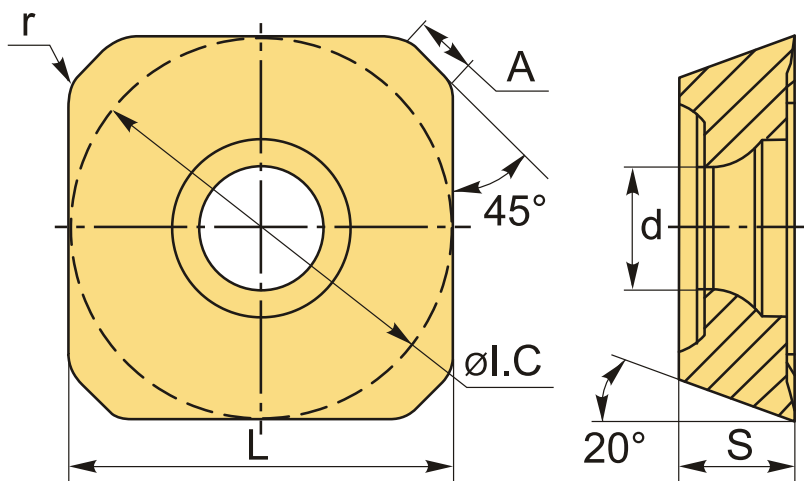
Бренд: CNCM



ОПИСАНИЕ

Сменная твердосплавная пластина по металлу SEET. Квадратная. Группа обрабатываемых материалов по ISO: P.

Сменная твердосплавная пластина для фрезерования **SEET**. Квадратная. Сплав **CP3120** основа с хорошей вязкостью и высокой надежностью режущей кромки в оптимальном сочетании с покрытием, состоящим из MT-TiCN и сверхтонкого слоя Al₂O₃, делает его пригодным для получистовой, чистовой обработки стали. Группа обрабатываемых материалов по ISO: P.



ТЕХНИЧЕСКИЕ ХАРАКТЕРИСТИКИ

Бренд:	CNCM
A:	2.55 мм
Вид обработки:	L (чистовая) M (получистовая)
Марка:	SEET
Вид пластины:	твердосплавные
Тип пластины (форма):	S-квадратная

Размер пластины:	12
Обр-мый материал:	P (сталь)
Радиус, г:	0.8 мм
L:	13.4 мм
ØI.C:	13.40 мм
S:	3.97 мм
d:	4.1 мм
Вес:	0.008 кг
Вес:	0.008 кг

