



**SEET12T3-FM CK3210 пластина для фрез**

Код: 07289

**3 716 Т** с НДС (за 1шт.)

Бренд: CNCM

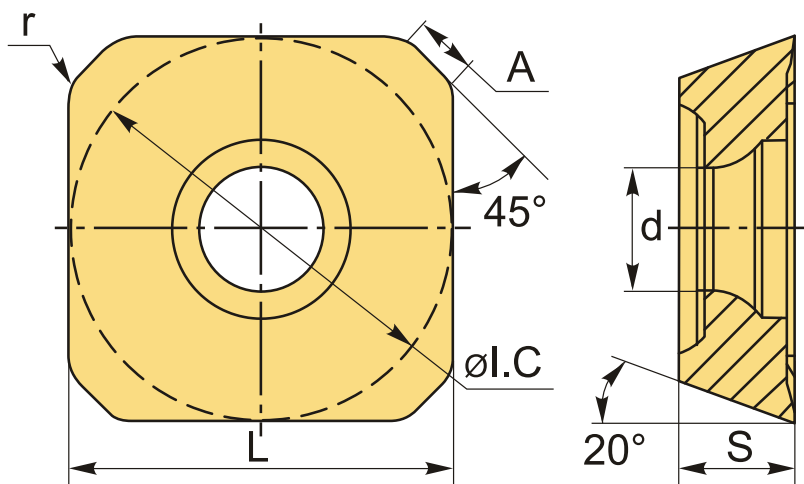


**ОПИСАНИЕ**

Сменная твердосплавная пластина по металлу SEET. Квадратная. Группа обрабатываемых материалов по ISO: K.

Сменная твердосплавная пластина для фрезерования **SEET**. Квадратная. Сплав **CK3210** с покрытием, который представляет собой комбинацию твердой подложки и покрытия (толстый слой Al<sub>2</sub>O<sub>3</sub> с толстым слоем TiN), демонстрирует отличную износостойкость и ударопрочность. Это отличный выбор для высокопрочного чугуна и серого чугуна, черновой обработки чугуна с шаровидным графитом на высокой скорости.

Группа обрабатываемых материалов по ISO: K.



**ТЕХНИЧЕСКИЕ ХАРАКТЕРИСТИКИ**

Бренд:	CNCM
A:	2.55 мм
Вид обработки:	R (черновая)
Марка:	SEET
Вид пластины:	твердосплавные

Тип пластины (форма):	S-квадратная
Размер пластины:	12
Обр-мый материал:	K (чугун)
Радиус, r:	0.8 мм
Сплав фрезерования:	SK3210
L:	13.4 мм
ØI.C:	13.40 мм
S:	3.97 мм
d:	4.1 мм
Вес:	0.010 кг
Вес:	0.010 кг

