



CNMG120408-GM CA5220 пластина для точения

Код: 07276

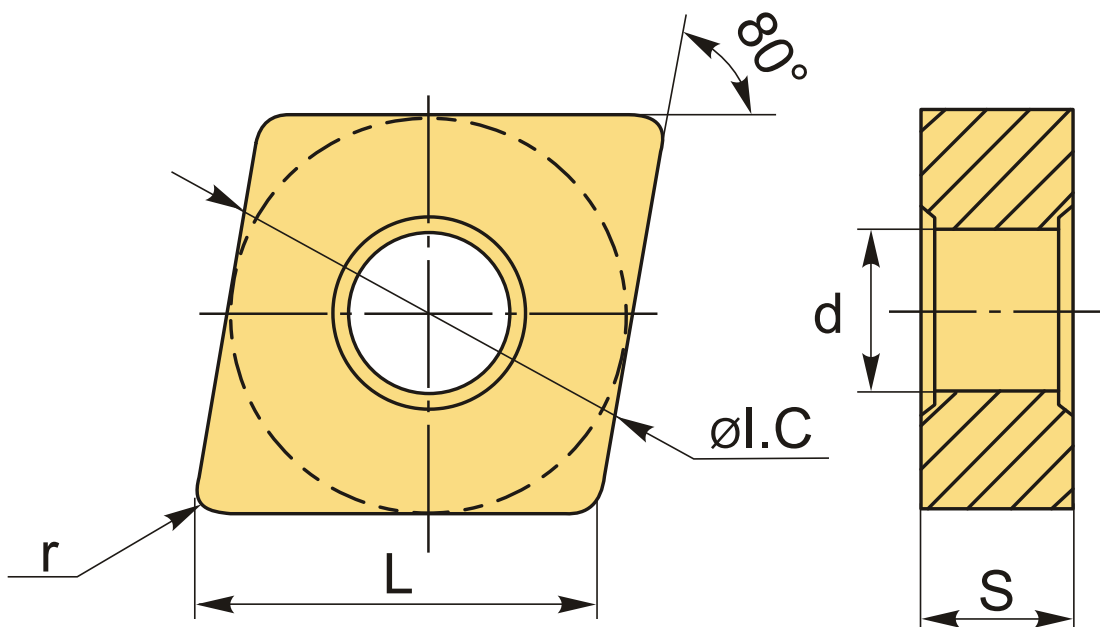
4 936 Т с НДС (за 1шт.)

Бренд: CNCM



ОПИСАНИЕ

Сменная твердосплавная пластина по металлу CNMG. Ромбическая 80°. Группа обрабатываемых металлов по ISO: M, S, H.



ТЕХНИЧЕСКИЕ ХАРАКТЕРИСТИКИ

| | |
|-----------------------|----------------------------------|
| Бренд: | CNCM |
| Вид обработки: | L (чистовая) M (получистовая) |
| Марка: | CNMG |
| Вид пластины: | твердосплавные |
| Тип пластины (форма): | C-ромбическая 80° |
| Задний угол: | N-0° |

| | |
|----------------------|---|
| Размер пластины: | 12 |
| Обр-мый материал: | М (нержавеющая сталь) S (жаропрочные) Н (твердые материалы) |
| Стружкойлом точения: | GM-CNCM |
| Радиус, r: | 0.8 мм |
| Сплав: | CA5220 |
| L: | 12.9 мм |
| ØI.C: | 12.7 мм |
| S: | 4.76 мм |
| d: | 5.16 мм |
| Вес: | 0.010 кг |
| Вес: | 0.010 кг |

