



CNMG120408-BM CA5220 пластина для точения

Код: 07275

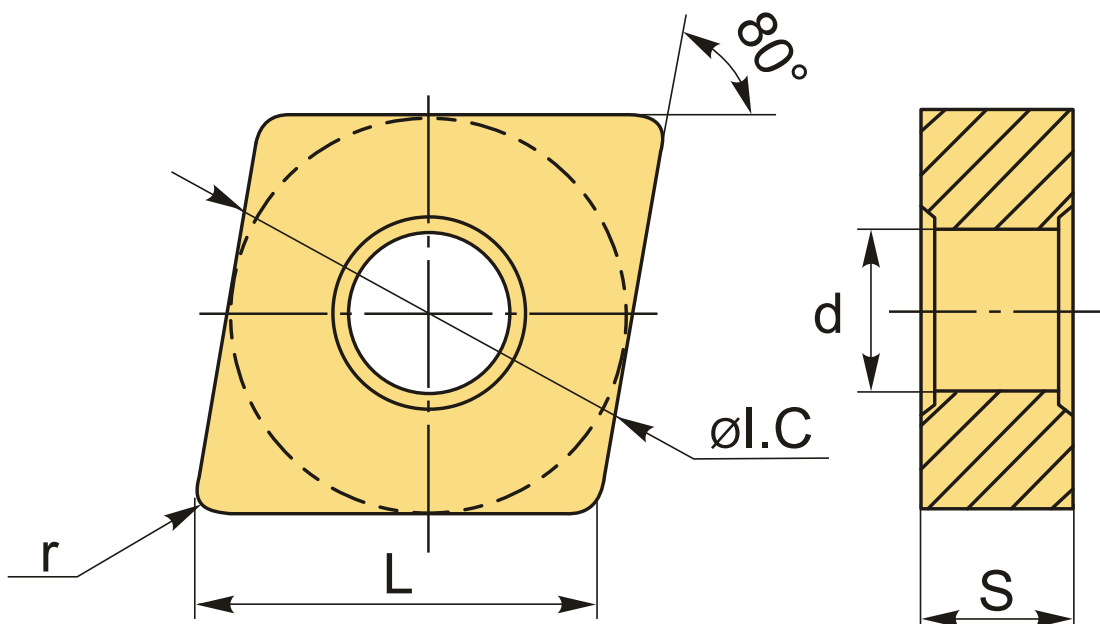
2 682 Т с НДС (за 1шт.)

Бренд: CNCM



ОПИСАНИЕ

Сменная твердосплавная пластина по металлу CNMG. Ромбическая 80°. Группа обрабатываемых металлов по ISO: M, S, H.



ТЕХНИЧЕСКИЕ ХАРАКТЕРИСТИКИ

Бренд:	CNCM
Вид обработки:	L (чистовая) M (получистовая)
Марка:	CNMG
Вид пластины:	твердосплавные
Тип пластины (форма):	C-ромбическая 80°

Задний угол: N-0°

Размер пластины: 12

Обр-мый материал: M (нержавеющая сталь)
S (жаропрочные)
H (твердые материалы)

Стружкойлом точения: VM-CNCM

Радиус, r: 0.8 мм

Сплав: CA5220

L: 12.9 мм

ØI.C: 12.7 мм

S: 4.76 мм

d: 5.16 мм

Вес: 0.010 кг

Вес: 0.010 кг

