



APMT1604PDER-H2 CK3210 пластина для фрез

Код: 07272

3 417 Т с НДС (за 1шт.)

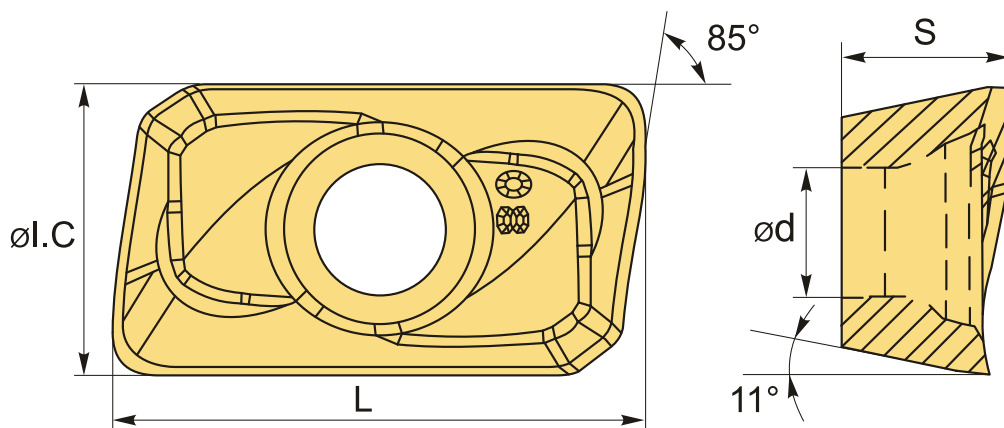
Бренд: CNCM



ОПИСАНИЕ

Сменная твердосплавная пластина по металлу АРМТ. Прямоугольная 85°. Группа обрабатываемых материалов по ISO: К.

Сменная твердосплавная пластина для фрезерования **АРМТ**. Прямоугольная 85°. Сплав **СК3210** с покрытием, который представляет собой комбинацию твердой подложки и покрытия (толстый слой Al₂O₃ с толстым слоем TiN), демонстрирует отличную износостойкость и ударопрочность. Это отличный выбор для высокопрочного чугуна и серого чугуна, черновой обработки чугуна с шаровидным графитом на высокой скорости.



ТЕХНИЧЕСКИЕ ХАРАКТЕРИСТИКИ

Бренд: CNCM

Вид обработки: R (черновая)

Марка: АРМТ

Вид пластины: твердосплавные

Тип пластины (форма):	A-прямоугольная 80-85°
Размер пластины:	16
Обр-мый материал:	K (чугун)
Радиус, r:	0.8 мм
Сплав фрезерования:	СК3210
L:	16.26 мм
ØI.C:	9.24 мм
S:	4.76 мм
d:	4.4 мм
Вес:	0.010 кг
Вес:	0.010 кг

