

22ERN60 CA5220 пластина резьбовая твердосплавная, неполный профиль 60°

Код: 07269

**4 621 Т** с НДС (за 1шт.)

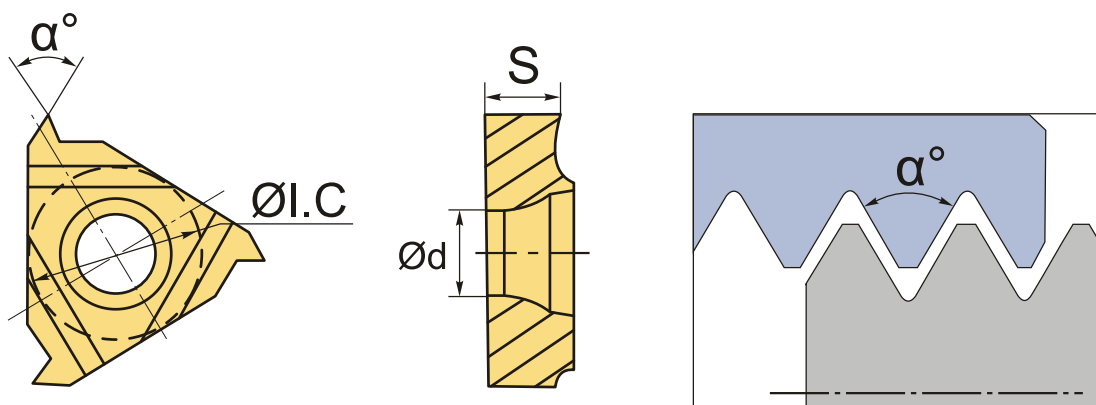
Бренд: CNCM



## ОПИСАНИЕ

Сменная твердосплавная пластина 22ERN60 CA5220 по металлу. Для нарезания резьбы неполного профиля 60°. Наружная резьба, правое исполнение. Шаг резьбы 3.5-5.0 мм.

Группа обрабатываемых материалов по ISO: М, S, Н.



## ТЕХНИЧЕСКИЕ ХАРАКТЕРИСТИКИ

Бренд:	CNCM
Марка:	ER
Вид пластины:	твердосплавные
Размер пластины:	22
Обр-мый материал:	М (нержавеющая сталь) S (жаропрочные) Н (твердые материалы)
Тип:	наружная
Исполнение:	правое
Шаг резьбы:	3.5-5.0

ØI.C:	12.7 мм
S:	4.71 мм
d:	5 мм
α°:	60 °
Резьбовой сплав:	CA5220
Вес:	0.013 кг
Вес:	0.013 кг

