

16ERAG60 CA5020 пластина резьбовая
твердосплавная, неполный профиль 60°

Код: 07265

3 175 ₮ с НДС (за 1шт.)

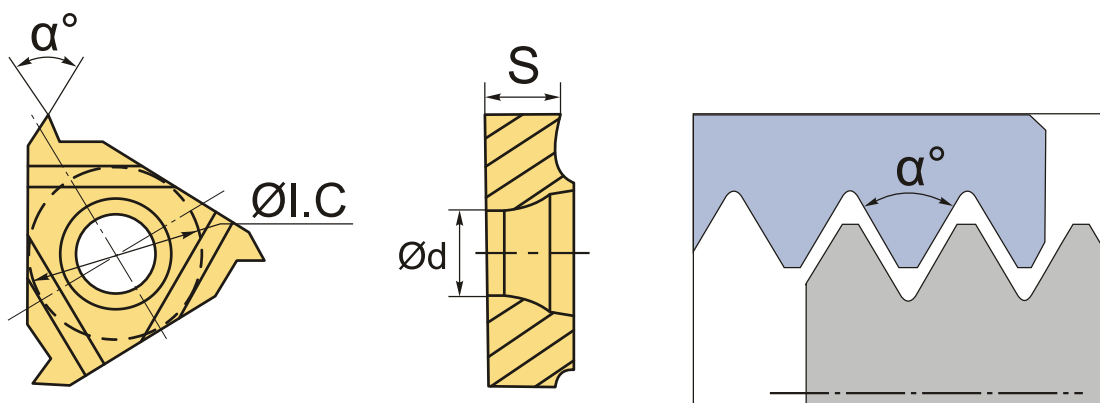
Бренд: CNCM



ОПИСАНИЕ

Сменная твердосплавная пластина 16ERAG60 CA5020 по металлу. Для нарезания резьбы неполного профиля 60°. Наружная резьба, правое исполнение. Шаг резьбы 0.5-3.0 мм.

Группа обрабатываемых материалов по ISO: P, K.



ТЕХНИЧЕСКИЕ ХАРАКТЕРИСТИКИ

Бренд:	CNCM
Марка:	ER
Вид пластины:	твердосплавные
Размер пластины:	16
Обр-мый материал:	P (сталь) K (чугун)
Тип:	наружная
Исполнение:	правое
Шаг резьбы:	0.5-3.0

ØI.C:	09.525 мм
S:	3.47 мм
d:	4 мм
α°:	60 °
Резьбовой сплав:	CA5020
Вес:	0.007 кг
Вес:	0.007 кг

