

16ERAG55 CA5220 пластина резьбовая
твердосплавная, неполный профиль 55°

Код: 07264

3 175 ₮ с НДС (за 1шт.)

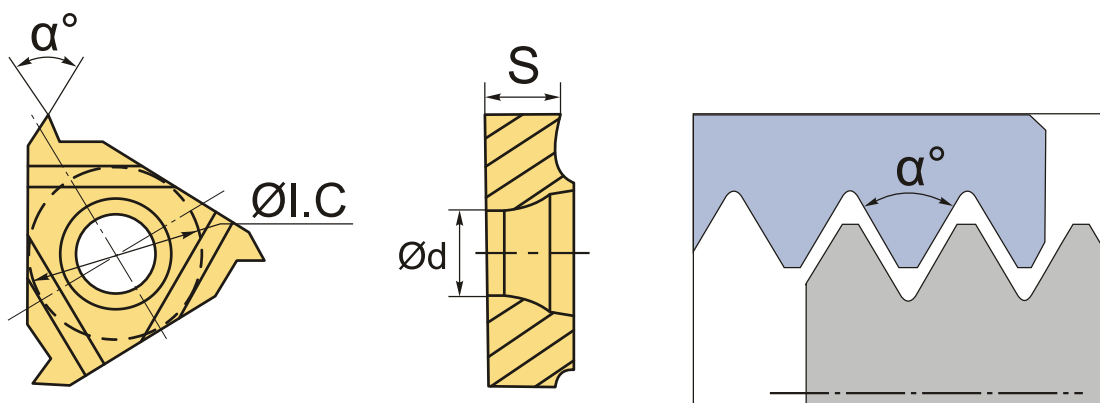
Бренд: CNCM



ОПИСАНИЕ

Сменная твердосплавная пластина 16ERAG55 CA5220 по металлу. Для нарезания резьбы неполного профиля 55°. Наружная резьба, правое исполнение. Шаг резьбы 48-8 ниток на дюйм.

Группа обрабатываемых материалов по ISO: M, S, H.



ТЕХНИЧЕСКИЕ ХАРАКТЕРИСТИКИ

Бренд:	CNCM
Марка:	ER
Вид пластины:	твердосплавные
Размер пластины:	16
Обр-мый материал:	M (нержавеющая сталь) S (жаропрочные) H (твердые материалы)
Тип:	наружная
Исполнение:	правое
Шаг резьбы:	48-8 ниток/д

ØI.C:	9.525 мм
S:	3.47 мм
d:	4 мм
α°:	55 °
Резьбовой сплав:	CA5220
Вес:	0.007 кг
Вес:	0.007 кг

