



CCGX09T304-АН CN1001 пластина для точения

Код: 07227

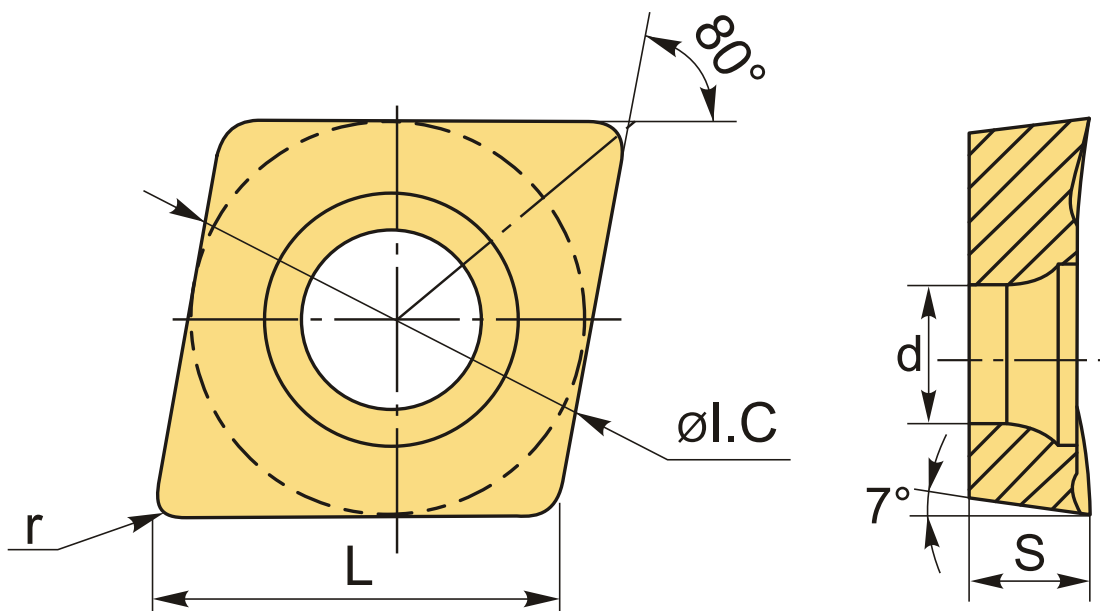
2 650 ₮ с НДС (за 1шт.)

Бренд: CNCM



ОПИСАНИЕ

Сменная токарная твердосплавная пластина по металлу **CCGX**. Ромбическая 80°. Группа обрабатываемых материалов по ISO: K, N.



ТЕХНИЧЕСКИЕ ХАРАКТЕРИСТИКИ

Бренд:	CNCM
Вид обработки:	L (чистовая) M (получистовая)
Марка:	CCGX
Вид пластины:	твердосплавные
Тип пластины (форма):	C-ромбическая 80°
Задний угол:	C-7°

Размер пластины:	9
Обр-мый материал:	К (чугун) N (цветные металлы)
Радиус, г:	0.4 мм
Сплав:	CN1001
L:	9.7 мм
ØI.C:	9.525 мм
S:	3.97 мм
d:	4.4 мм
Вес:	0.003 кг
Вес:	0.003 кг

