

**DNMG150608-GM CP3020** пластина для точения

Код: 07219

**4 096 Т** с НДС (за 1шт.)

Бренд: CNCМ

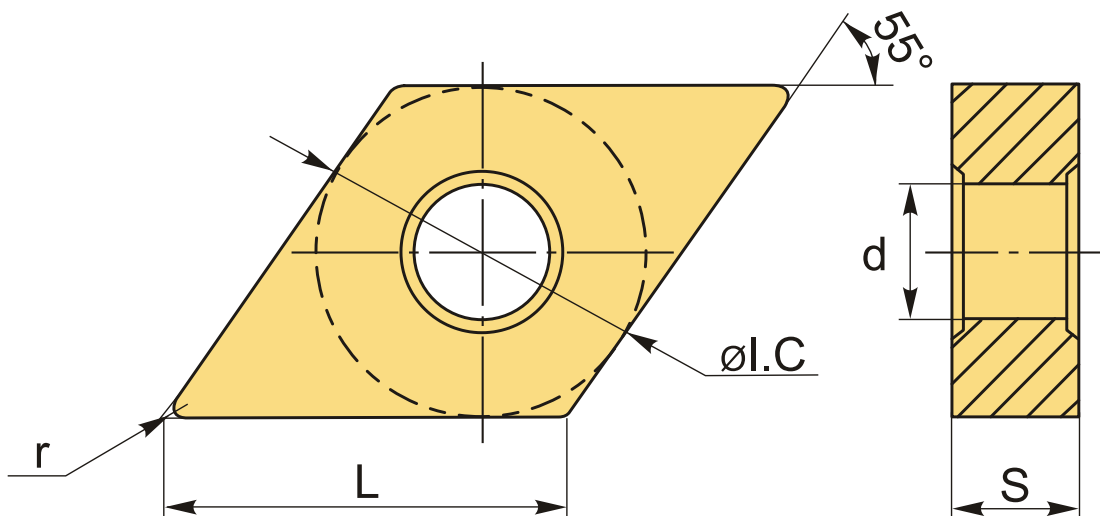


## ОПИСАНИЕ

Сменная твердосплавная пластина по металлу DNMG. Ромбическая 55°. Группа обрабатываемых материалов по ISO: P.

Сменная токарная твердосплавная пластина по металлу **DNMG**. Ромбическая 55°. Сплав **CP3020** лучшая комбинация основы с высокой износостойкостью и покрытием, состоящим из толстого слоя Al<sub>2</sub>O<sub>3</sub> и TiN из MT-Ti (CN), делает сплав пригодным для чистовой и получистовой обработки стали.

Стружколом **GM** предназначен для получистовой обработки материалов типа P. Подходит для получистовой обработки при неустойчивых условиях работы, а также для обработки чугуна с малыми усилиями резания.



## ТЕХНИЧЕСКИЕ ХАРАКТЕРИСТИКИ

Бренд:

CNCМ

Вид обработки:

L (чистовая)  
M (получистовая)

Марка:

DNMG

Вид пластины:

твердосплавные

Тип пластины (форма):	D-ромбическая 55°
Задний угол:	N-0°
Размер пластины:	15
Обр-мый материал:	P (сталь)
Радиус, r:	0.8 мм
L:	15.5 мм
ØI.C:	12.7 мм
S:	6.35 мм
d:	5.16 мм
Вес:	0.019 кг
Вес:	0.019 кг

